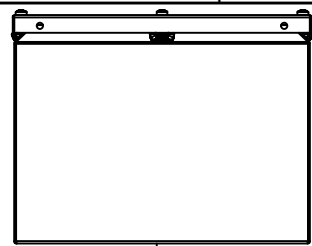
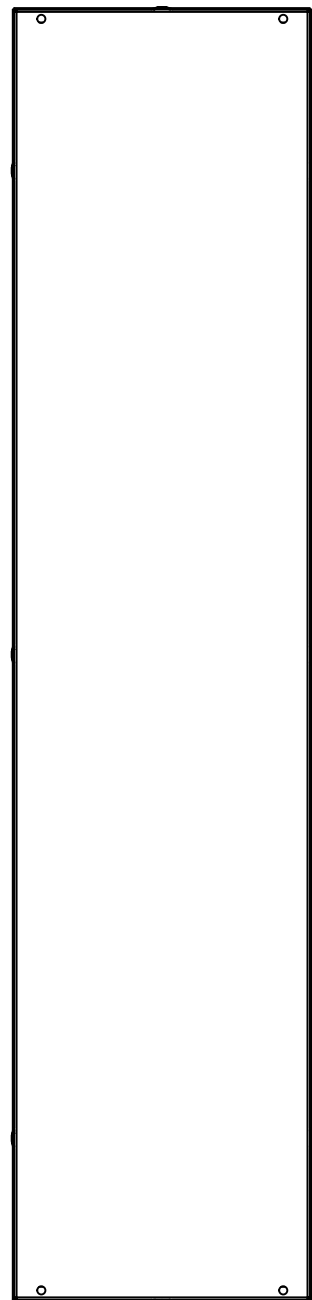


This drawing is confidential and must not be reproduced or used without the consent of EXM

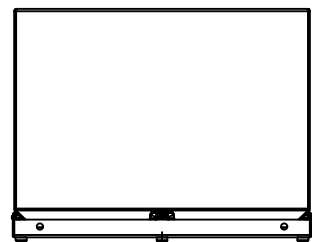
Ce dessin est confidentiel et ne doit pas être reproduit ou utilisé sans le consentement de EXM



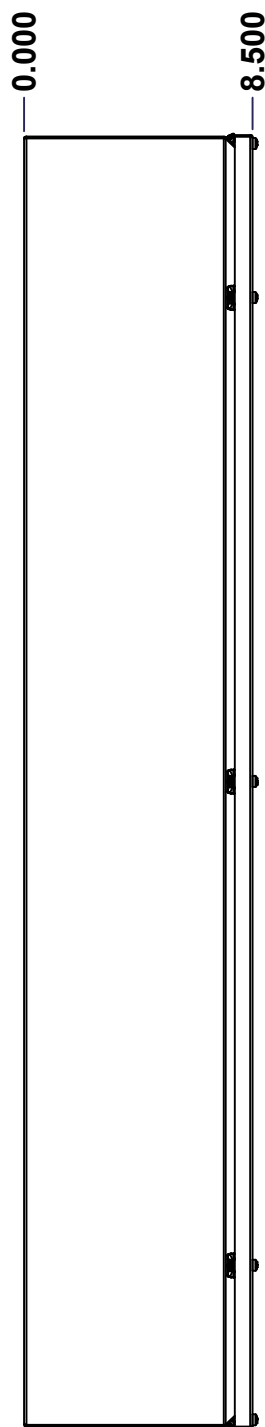
TOP



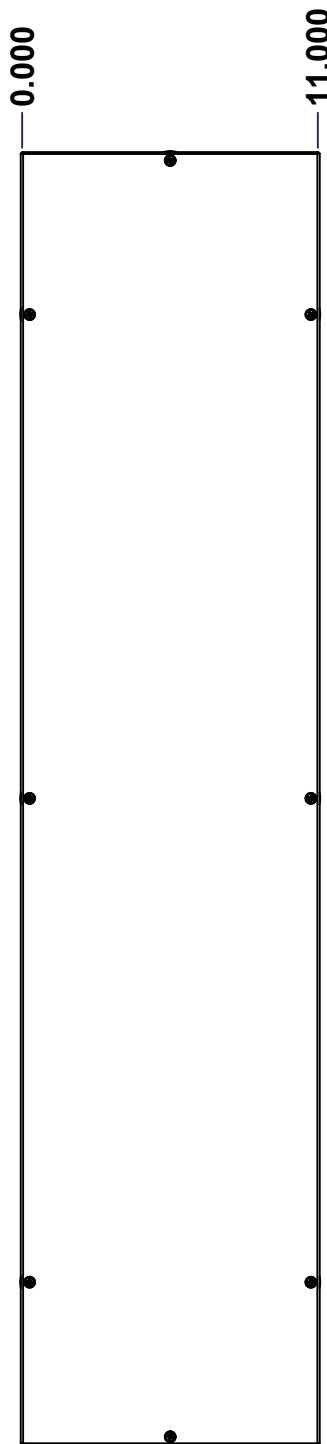
BACK



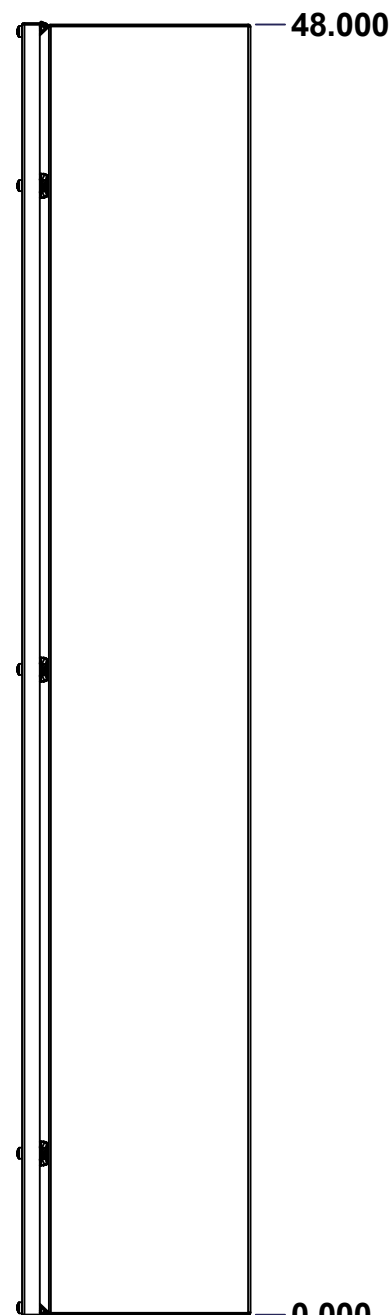
BOTTOM



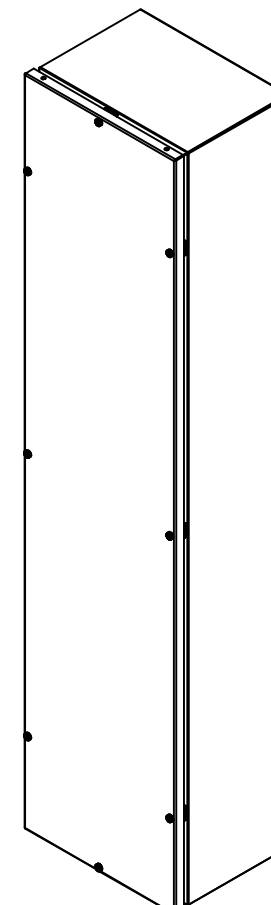
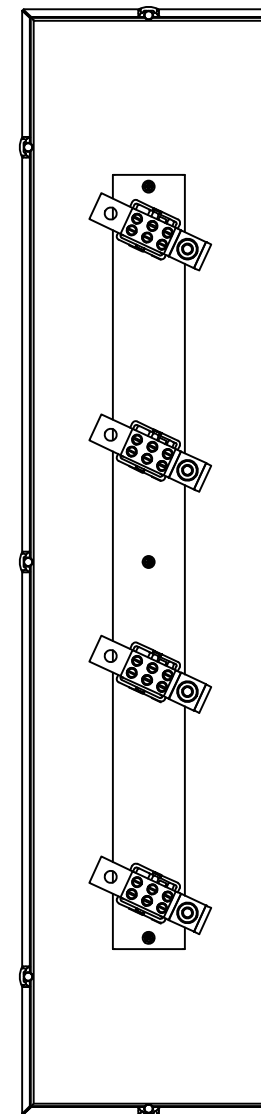
LEFT



FRONT



RIGHT



Isometric View

No.	Revisions	Date	By/Par

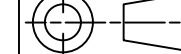


Tél: (450) 979-4373
 Fax: (450) 979-4626
www.exmweb.com

Flatness
Aplatissement

Max 3.0mm

Projection



Customer Client	Date
Drawn By Dessiné Par	Date

BoxCad: m_altork

16/02/2015

Material Matière	16 Ga H.R.P. & O. (1.4mm)
---------------------	---------------------------

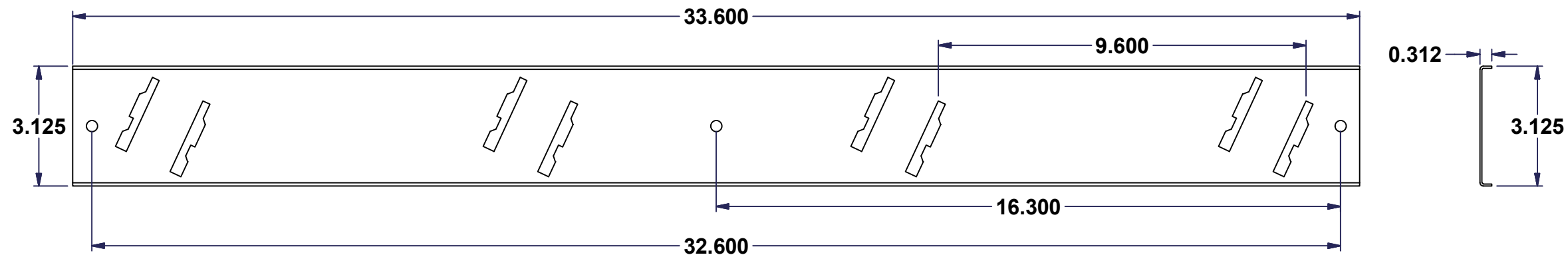
Color Couleur	ASA-61	Finish Fini	Smooth
------------------	--------	----------------	--------

Description	Detail Rev.
1400T4404 - 4 Wire Assembly	

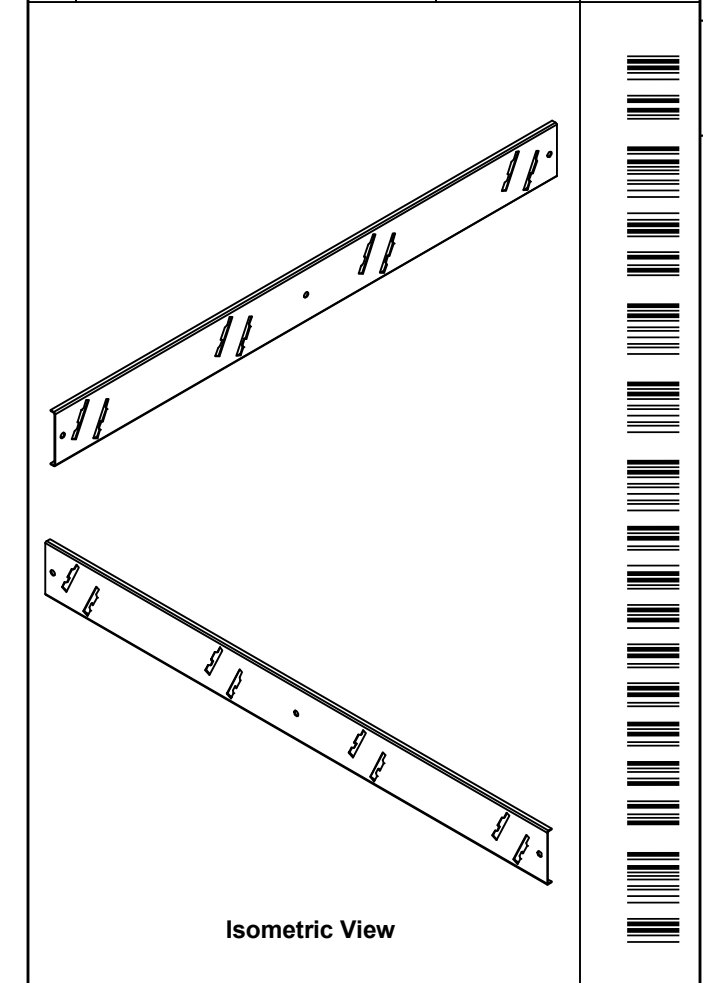
Part Number Numéro Pièce	Rev.	1
1400T4404	0	2


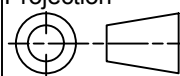
This drawing is confidential and must not be reproduced or used without the consent of EXM

Ce dessin est confidentiel et ne doit pas être reproduit ou utilisé sans le consentement de EXM



No.	Revisions	Date	By/Par
1	Cut-out was rectangle	10-Jan-07	Patrick
2	Change cut-out angle	17-Jan-07	Patrick



 Tél: (450) 979-4373 Fax: (450) 979-4626 www.exmweb.com		Flatness Aplatissement Max 3.0mm Projection 
Customer Client	Date	
Drawn By Dessiné Par	BoxCad: Patrick Deschenes	Date
Material Matière	16 Ga H.R.P. & O. (1.4mm)	
Color Couleur	Asa-61 Grey	Finish Fini: Smooth
Description 1400T4xxxIP Inner Panel		Detail Rev.
Part Number Numéro Pièce	1400T4xxxIP	Rev. 2