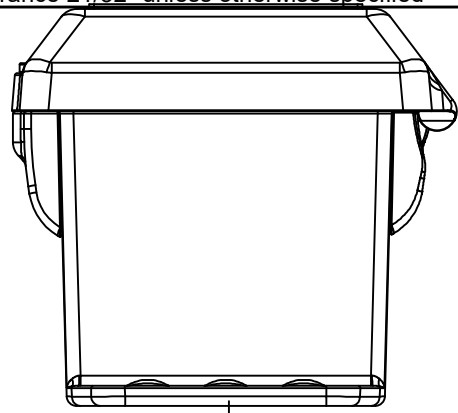
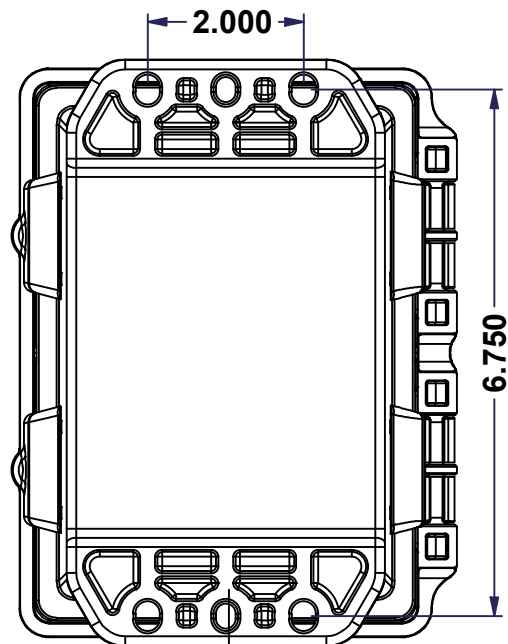


This drawing is confidential and must not be reproduced or used without the consent of EXM

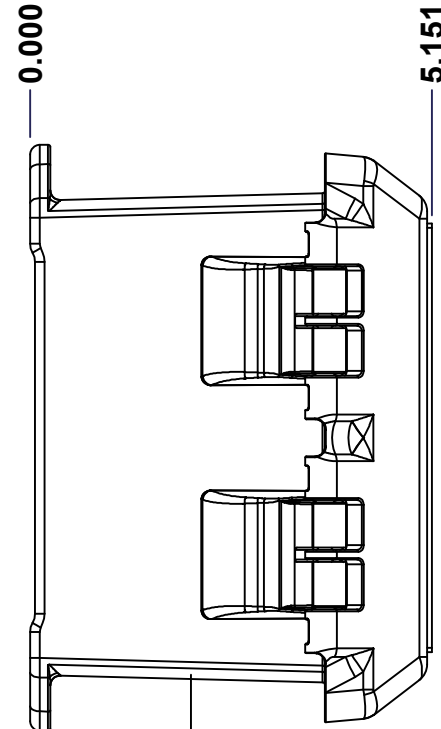
Ce dessin est confidentiel et ne doit pas être reproduit ou utilisé sans le consentement de EXM



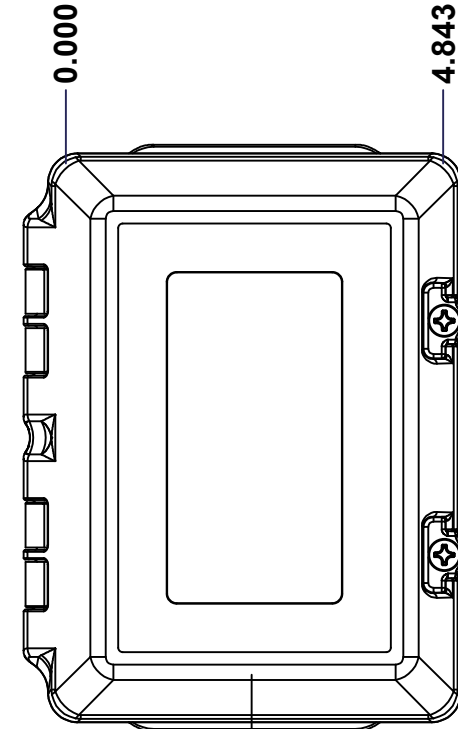
TOP



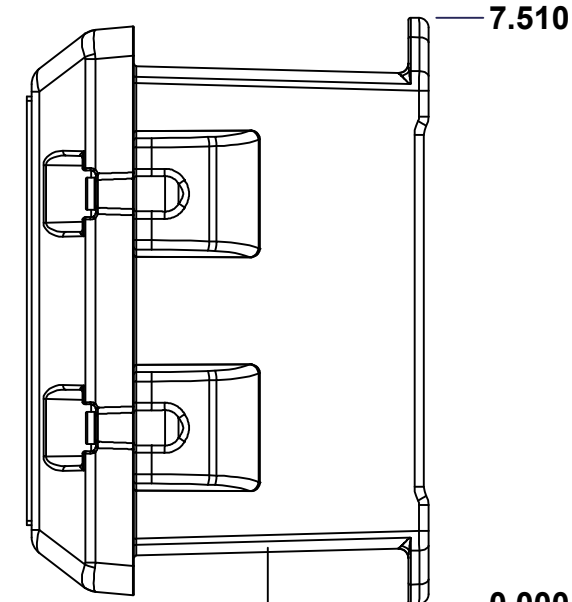
BACK



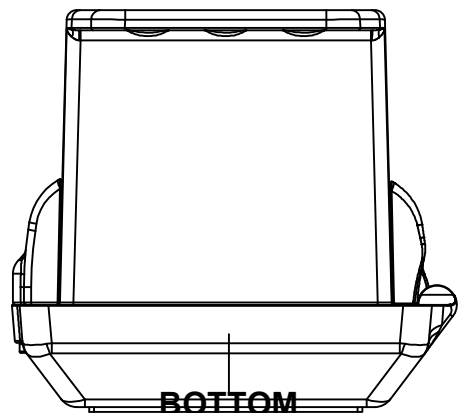
LEFT



FRONT

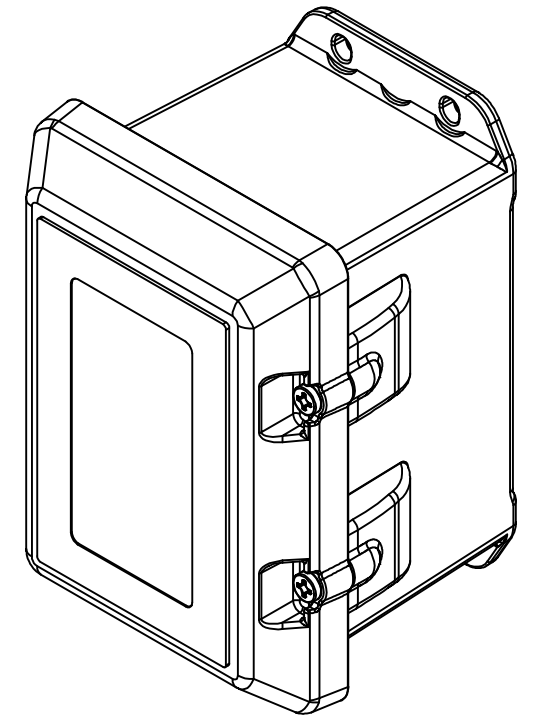


RIGHT




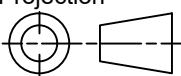
BOTTOM

No.	Revisions	Date	By/Par



Isometric View



 Tél: (450) 979-4373 Fax: (450) 979-4626 <a href="http://www.exmweb.com">www.exmweb.com</a>	Flatness Aplatissement	Max 3.0mm
	Projection	
Customer Client	Date	
Drawn By Dessiné Par	BoxCad: BoxCad	Date 23-Mar-21
Material Matière	Polybutylene Terephthalate	
Color Couleur	Light Grey RAL7035	Finish Fini MT-11020
Description	Detail Rev.	
5600ESPLHW 6" x 4" x 4" Assembly		
Part Number Numéro Pièce	Rev.	1
5600ESPLHW060404	0	7

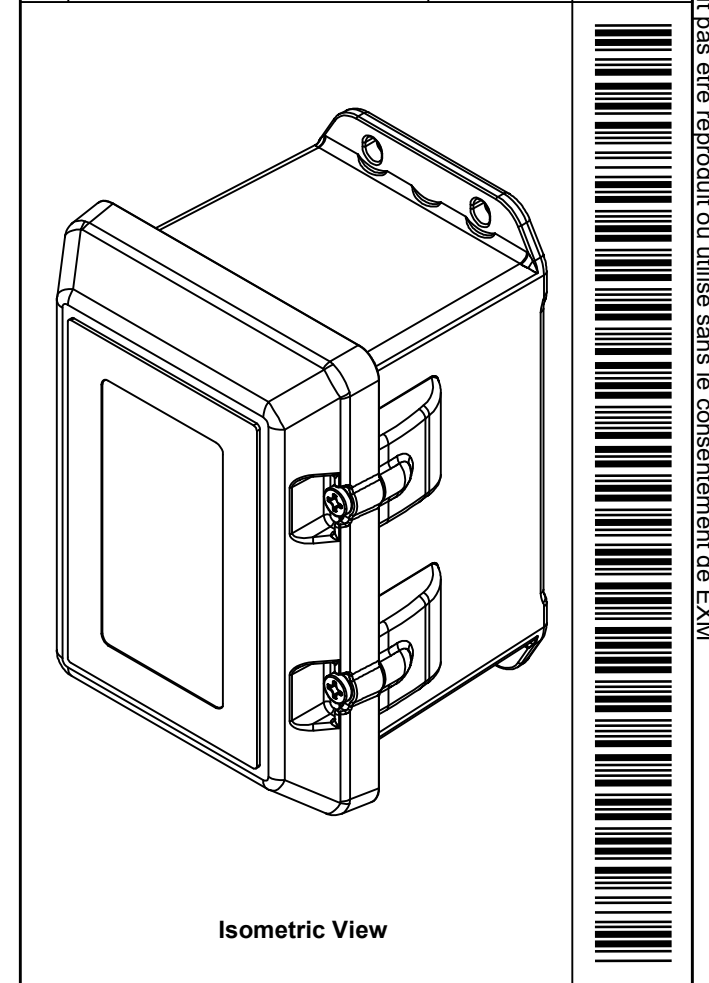
SEE BILL OF MATERIAL ON LAST PAGE


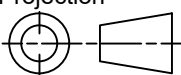
This drawing is confidential and must not be reproduced or used without the consent of EXM

Ce dessin est confidentiel et ne doit pas être reproduit ou utilisé sans le consentement de EXM

NOTE	
ITEM	DESCRIPTION
1	NEMA 6P Enclosure (IP68)
2	W/O Inner panel

No.	Revisions	Date	By/Par



 Tél: (450) 979-4373 Fax: (450) 979-4626 <a href="http://www.exmweb.com">www.exmweb.com</a>	Flatness Aplatissement Max 3.0mm
	Projection 
Customer Client	Date
Drawn By Dessiné Par BoxCad: BoxCad	Date 23-Mar-21
Material Matière Polybutylene Terephthalate	
Color Couleur Light Grey RAL7035	Finish Fini MT-11020

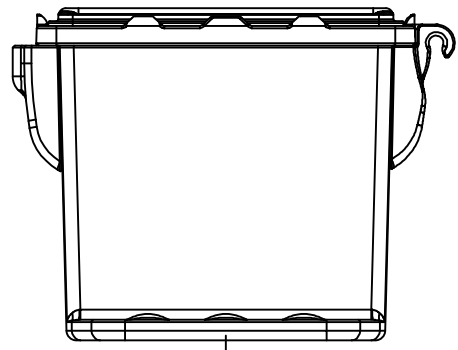
PACKING		
ITEM	QTY	DESCRIPTION
Cardboard sleeve	2	Top and Bottom
Cardboard strip	2	Between back of enclosure and inner panel
Plastic bag	1	To protect cover surface and inside gasket
Packaging label	1	White label with product number

Qty	Part Number	Rev	Description
1	5600ESPLHW060404C	0	5600ESPLHW 6" x 4" Cover
1	5600ESPLHW060404B	0	5600ESPLHW 6" x 4" x 4" Body
Parts List			

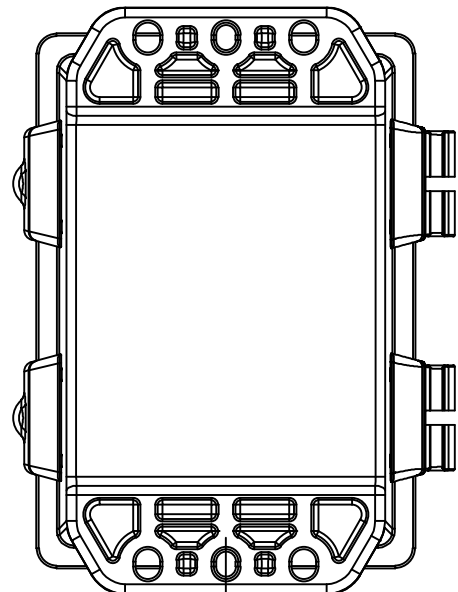
Description 5600ESPLHW 6" x 4" x 4" Assembly		Detail Rev.	
Part Number Numéro Pièce <b>5600ESPLHW060404</b>		Rev. <b>0</b>	2 7

This drawing is confidential and must not be reproduced or used without the consent of EXM

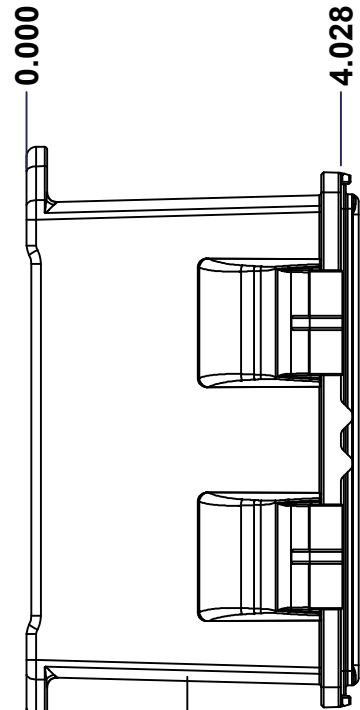
Ce dessin est confidentiel et ne doit pas être reproduit ou utilisé sans le consentement de EXM



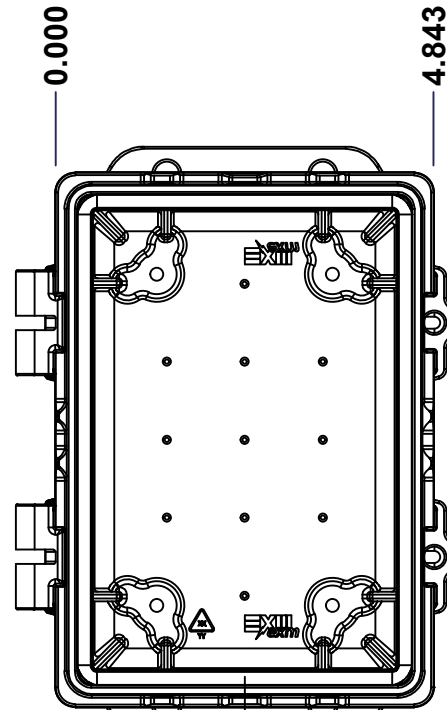
TOP



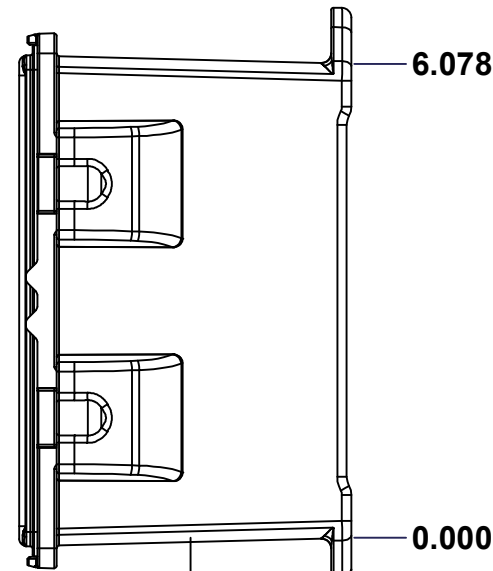
BACK



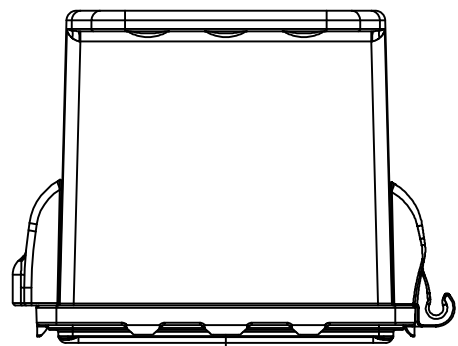
LEFT



FRONT

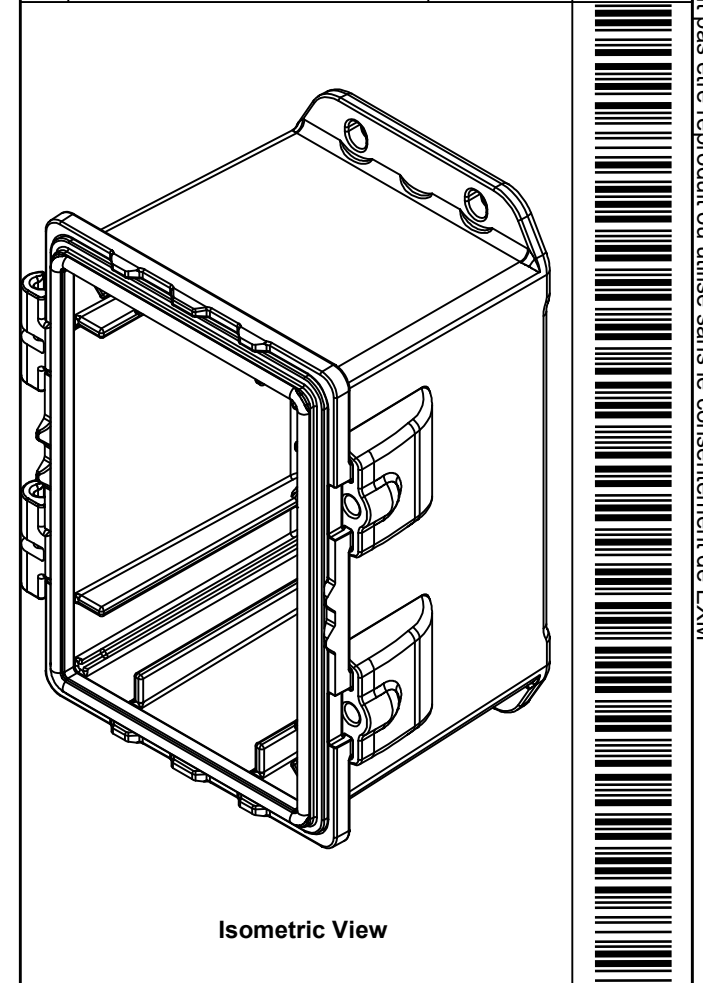


RIGHT




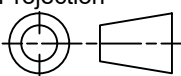
BOTTOM

No.	Revisions	Date	By/Par



Isometric View



 Tél: (450) 979-4373 Fax: (450) 979-4626 <a href="http://www.exmweb.com">www.exmweb.com</a>		Flatness Aplatissement Max 3.0mm Projection 
Customer Client	Date	
Drawn By Dessiné Par	BoxCad: BoxCad	Date 23-Mar-21
Material Matière	Polybutylene Terephthalate	
Color Couleur	Light Grey RAL7035	Finish Fini MT-11020
Description	Detail Rev.	
5600ESPLHW 6" x 4" x 4" Body		
Part Number Numéro Pièce	Rev.	3
SEE BILL OF MATERIAL ON LAST PAGE	5600ESPLHW060404B	0

SEE BILL OF MATERIAL ON LAST PAGE

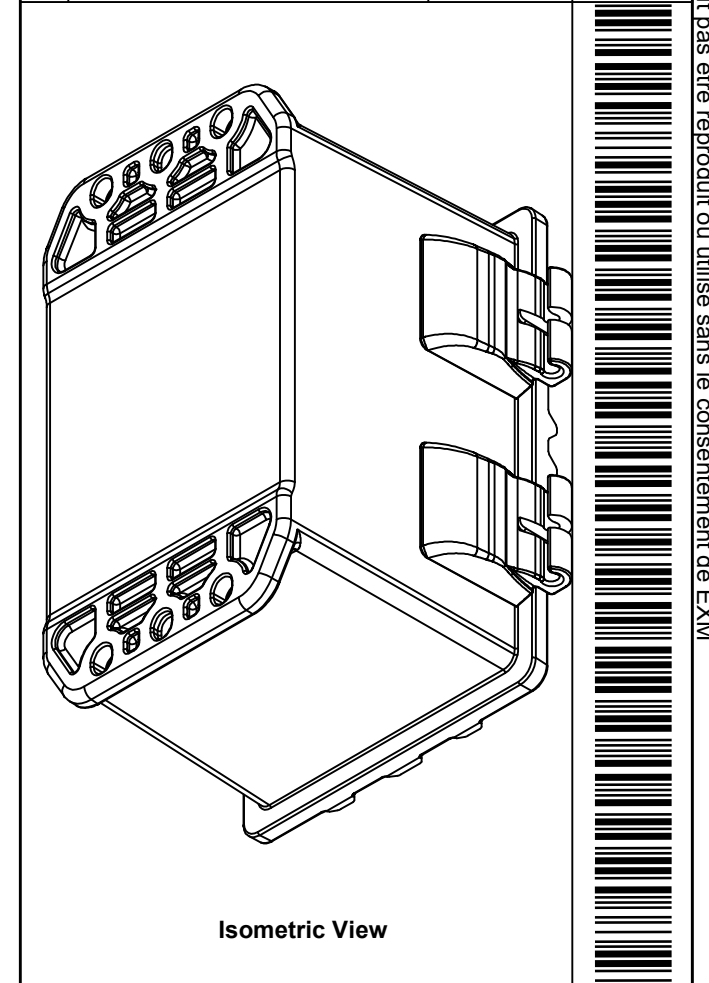
5600ESPLHW060404B


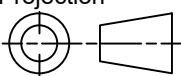
Rev. 3  
0

This drawing is confidential and must not be reproduced or used without the consent of EXM

Ce dessin est confidentiel et ne doit pas être reproduit ou utilisé sans le consentement de EXM

No.	Revisions	Date	By/Par

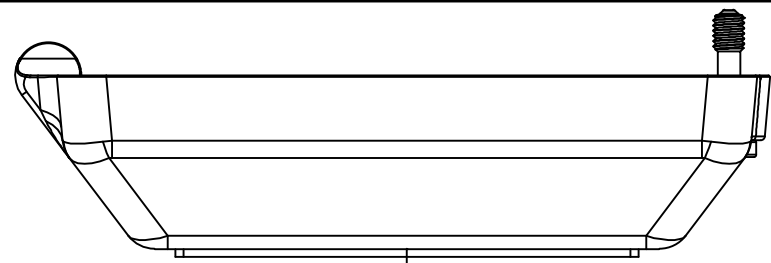


 Tél: (450) 979-4373 Fax: (450) 979-4626 <a href="http://www.exmweb.com">www.exmweb.com</a>		Flatness Aplatissement Max 3.0mm Projection 
Customer Client	Date	
Drawn By Dessiné Par	BoxCad: BoxCad	Date 23-Mar-21
Material Matière	Polybutylene Terephthalate	
Color Couleur	Light Grey RAL7035	Finish Fini MT-11020
Description		Detail Rev.
5600ESPLHW 6" x 4" x 4" Body		
Part Number Numéro Pièce	Rev.	4
<b>5600ESPLHW060404B</b>	<b>0</b>	7

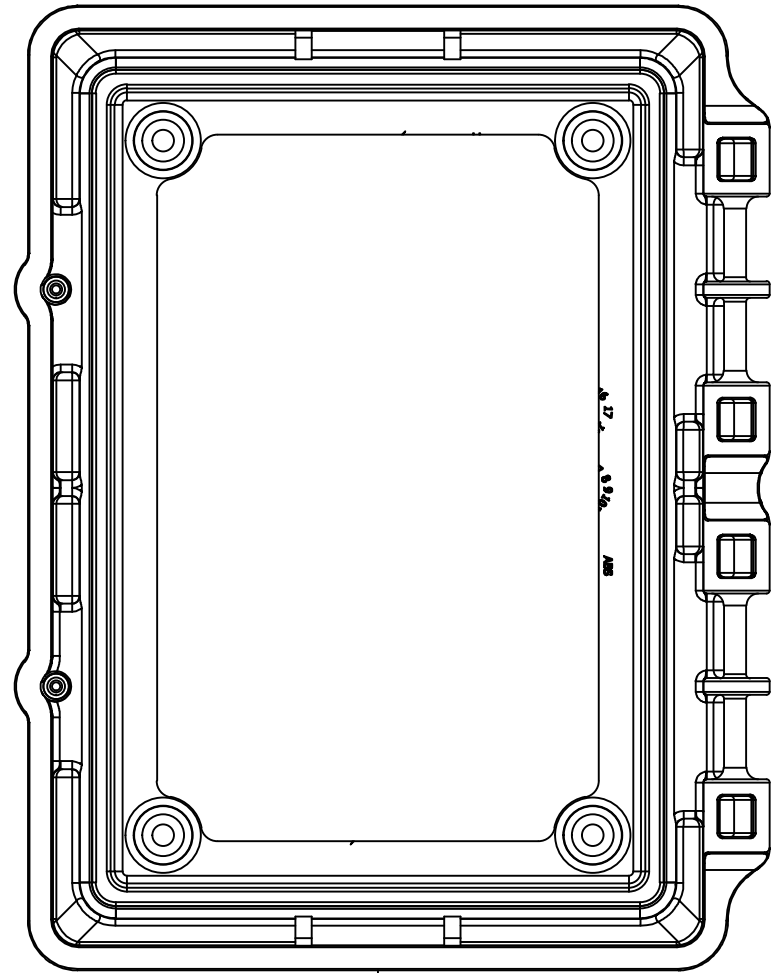
Qty	Part Number	Rev	Description
2	STK-Q-70491	1	5600 ESPL Cover Screw Bracket
2	STK-Q-33920	3	5600 ESPL Cover Hinge Bracket
1	5600ESPLHW060404G	8	5600 ESPL Base Gasket
1	5600ESPLHW060404B-P	0	5600ESPLHW 6" x 4" x 4" Body Part
Parts List			

This drawing is confidential and must not be reproduced or used without the consent of EXM

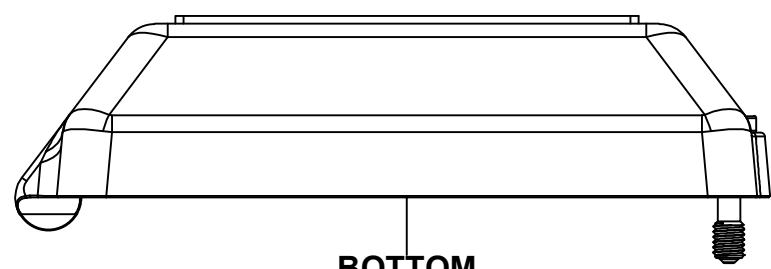
Ce dessin est confidentiel et ne doit pas être reproduit ou utilisé sans le consentement de EXM



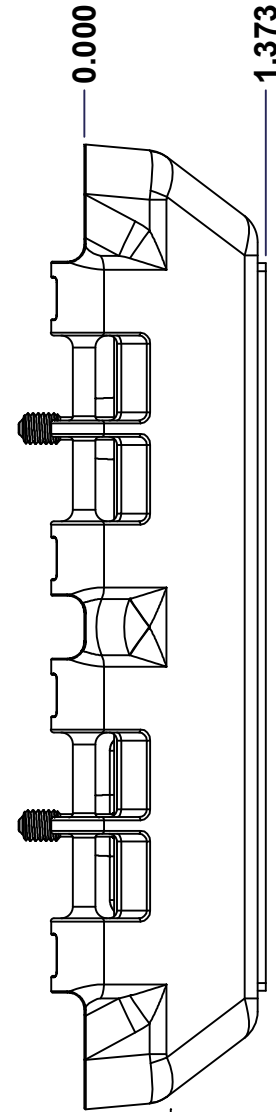
TOP



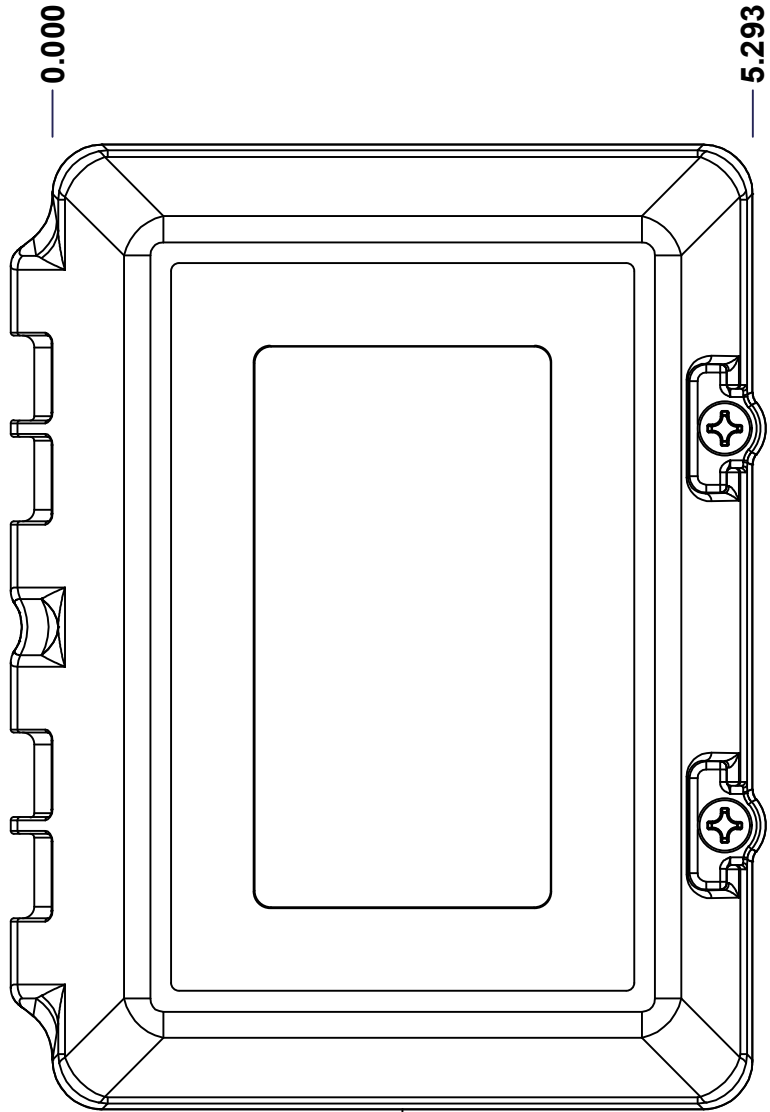
BACK



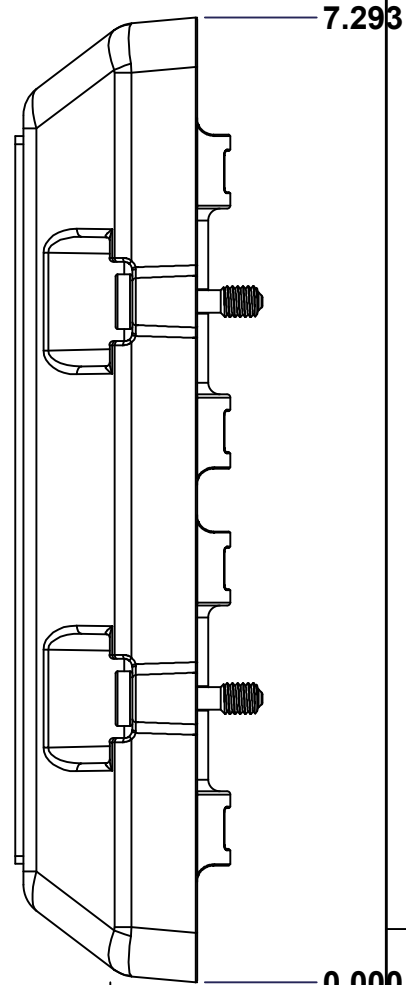
BOTTOM



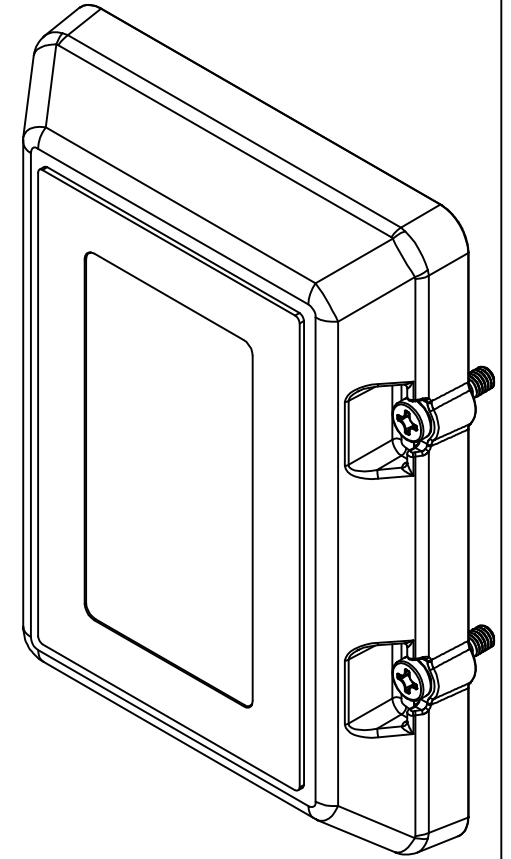
LEFT



FRONT




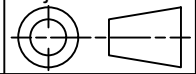
RIGHT



Isometric View



No.	Revisions	Date	By/Par

 Tél: (450) 979-4373 Fax: (450) 979-4626 <a href="http://www.exmweb.com">www.exmweb.com</a>		Flatness Aplatissement Max 3.0mm Projection 
Customer Client	Date	
Drawn By Dessiné Par	BoxCad: BoxCad	Date 23-Mar-21
Material Matière	Polybutylene Terephthalate	
Color Couleur	Light Grey RAL7035	Finish Fini MT-11020
Description	Detail Rev.	
5600ESPLHW 6" x 4" Cover		
Part Number Numéro Pièce	Rev.	5
5600ESPLHW060404C	0	7

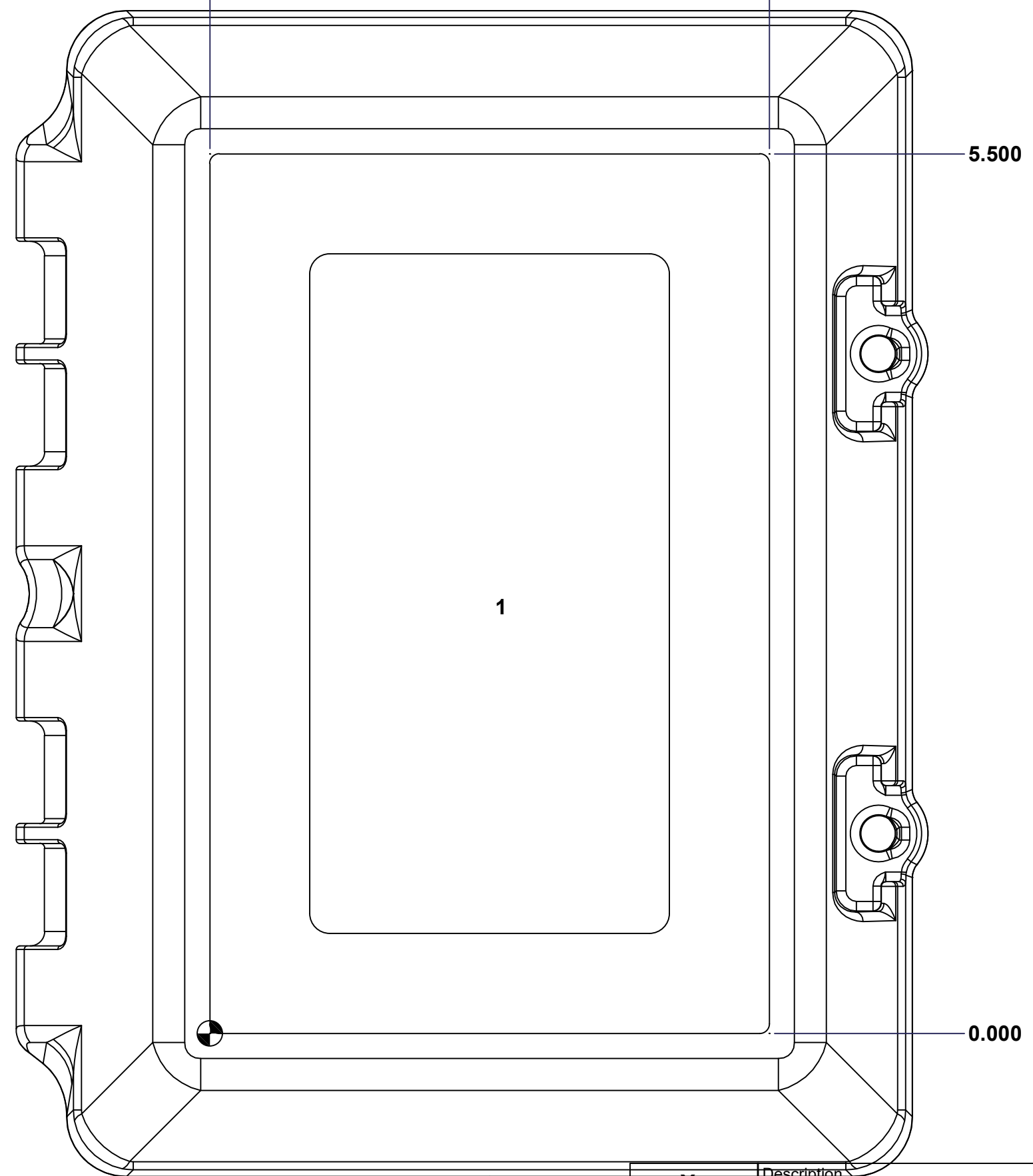
SEE BILL OF MATERIAL ON LAST PAGE

This drawing is confidential and must not be reproduced or used without the consent of EXM

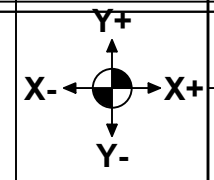
Ce dessin est confidentiel et ne doit pas être reproduit ou utilisé sans le consentement de EXM

**STANDARD FEATURES ARE NOT LISTED IN THIS HOLE TABLE**  
**HOLE TABLE - FRONT VIEW (CUSTOM FEATURE ONLY)**

CUT-OUT	XDIM	YDIM	DESCRIPTION
1	1.750	2.750	WINDOW KIT 2.250" x 4.250"



**FRONT**

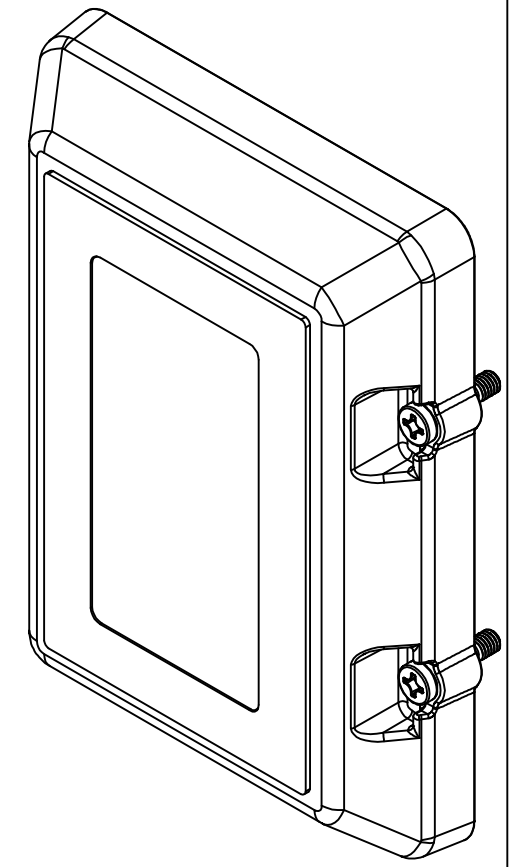


Description		Status	
5600ESPLHW 6" x 4" Cover		(NULL)	
Part Number Numéro Pièce		Rev.	
<b>5600ESPLHW060404C</b>		<b>0</b>	6 7

This drawing is confidential and must not be reproduced or used without the consent of EXM


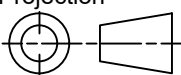
Ce dessin est confidentiel et ne doit pas être reproduit ou utilisé sans le consentement de EXM

No.	Revisions	Date	By/Par



Isometric View



 Tél: (450) 979-4373 Fax: (450) 979-4626 <a href="http://www.exmweb.com">www.exmweb.com</a>		Flatness Aplatissement Max 3.0mm Projection 
Customer Client	Date	
Drawn By Dessiné Par	BoxCad: BoxCad	Date 23-Mar-21
Material Matière	Polybutylene Terephthalate	
Color Couleur	Light Grey RAL7035	Finish Fini MT-11020
Description		Detail Rev.
5600ESPLHW 6" x 4" Cover		
Part Number Numéro Pièce	Rev.	7
<b>5600ESPLHW060404C</b>	<b>0</b>	7

QTY	Part Number	Rev	Description
1	5600ESPLHW060404LX	0	5600ESPLHW 5.341" x 3.341" Lexan Part
2	STK-Q-03520	2	M6 x 25mm Phillips Screw
1	5600ESPLHW060404C-P	0	5600ESPLHW 6" x 4" x 4" Cover Part
Parts List			