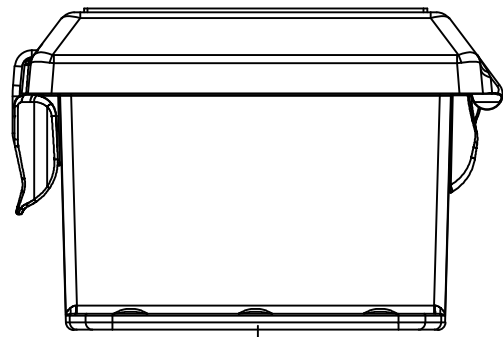
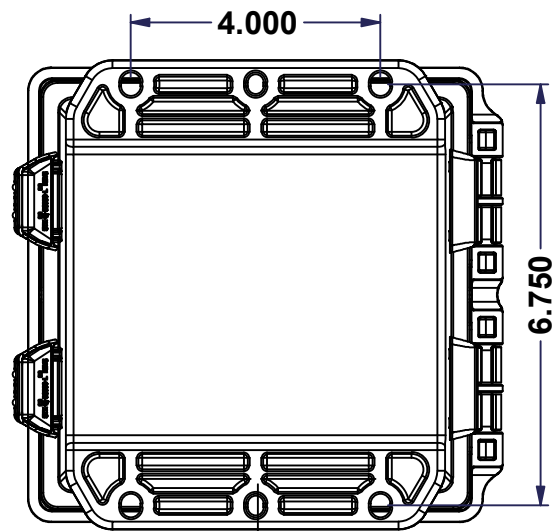


This drawing is confidential and must not be reproduced or used without the consent of EXM

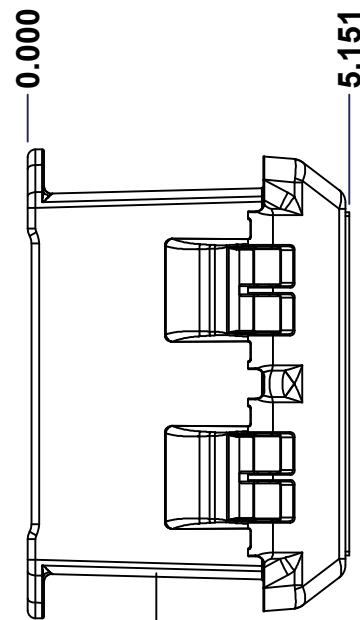
Ce dessin est confidentiel et ne doit pas être reproduit ou utilisé sans le consentement de EXM



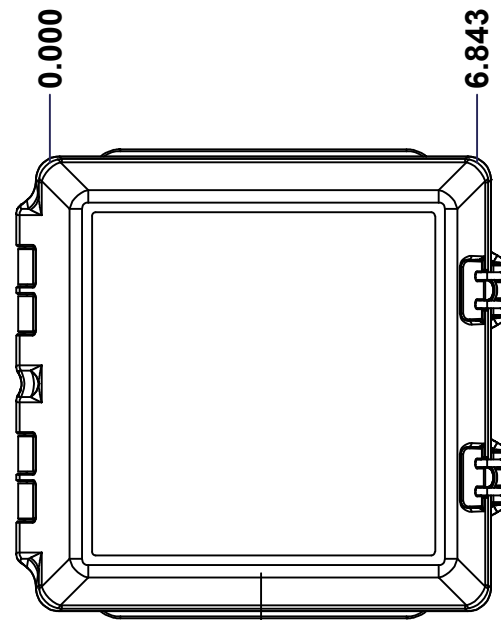
TOP



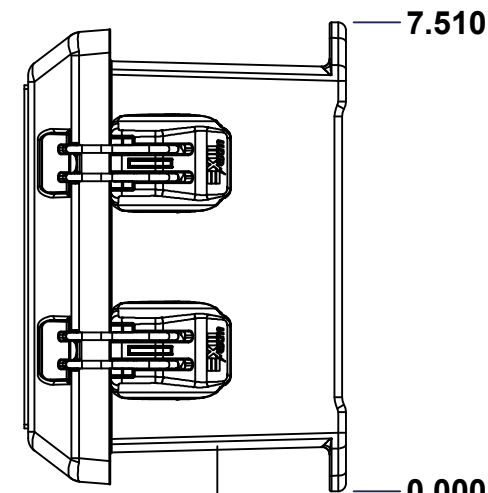
BACK



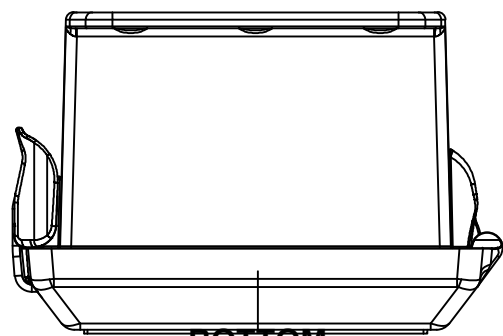
LEFT



FRONT

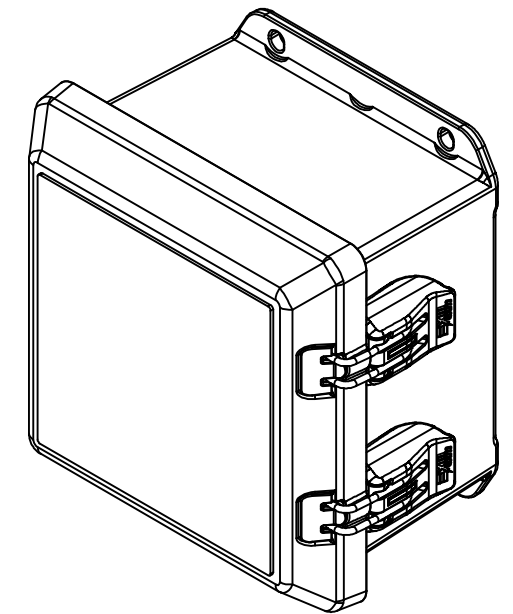


RIGHT



BOTTOM

No.	Revisions	Date	By/Par



Isometric View



Tél: (450) 979-4373
 Fax: (450) 979-4626
www.exmweb.com

Flatness
Aplatissement

Max 3.0mm

Projection



Customer Client	Date
Drawn By Dessiné Par BoxCad: BoxCad	Date 23-Mar-21
Material Matière Polybutylene Terephthalate	
Color Couleur Light Grey RAL7035	Finish Fini MT-11020
Description 5600ESPLQ 6" x 6" x 4" Assembly	Detail Rev.
Part Number Numéro Pièce 5600ESPLQ060604	Rev. 0

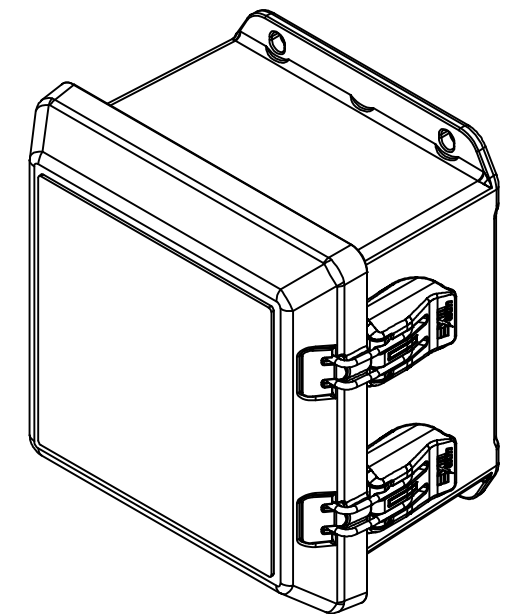
SEE BILL OF MATERIAL ON LAST PAGE

This drawing is confidential and must not be reproduced or used without the consent of EXM

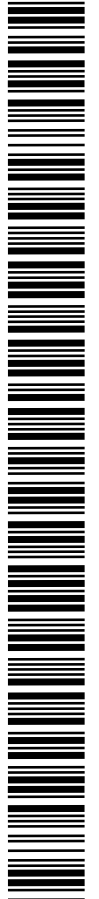
Ce dessin est confidentiel et ne doit pas être reproduit ou utilisé sans le consentement de EXM

NOTE	
ITEM	DESCRIPTION
1	NEMA 6P Enclosure (IP68)
2	W/O Inner panel

No.	Revisions	Date	By/Par



Isometric View



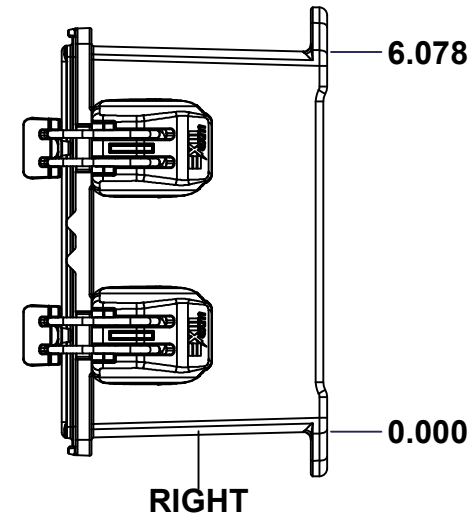
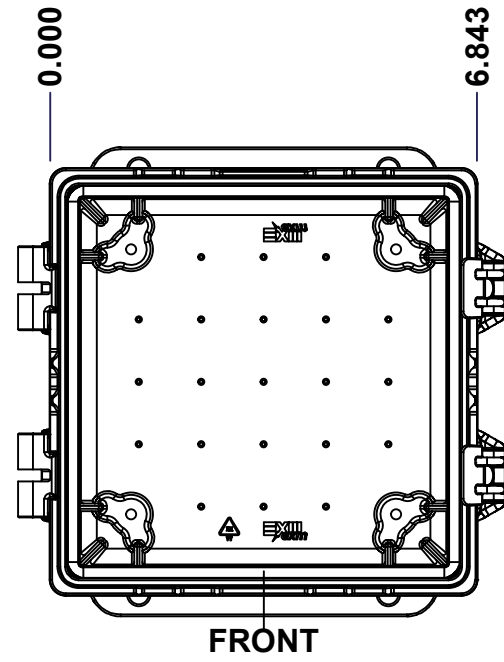
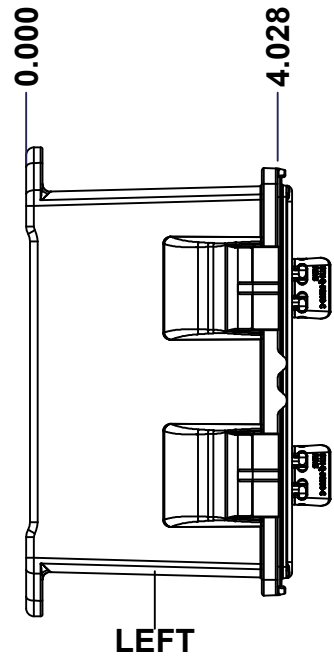
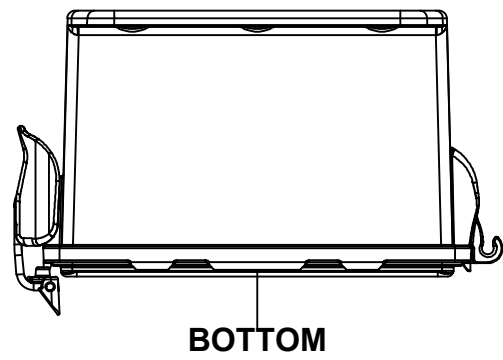
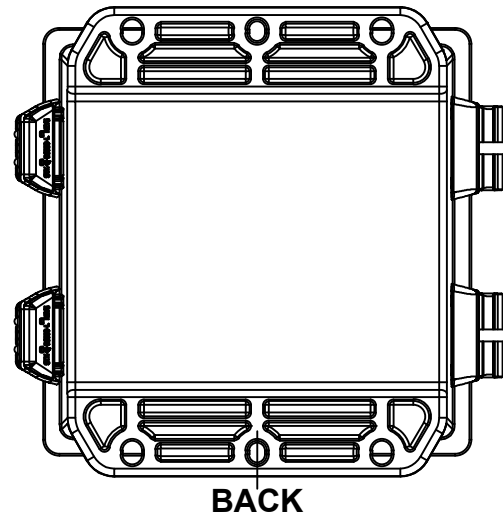
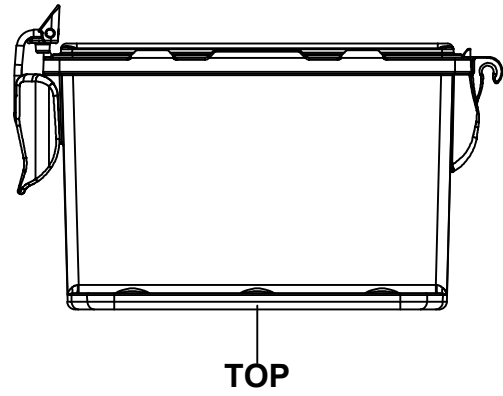
PACKING		
ITEM	QTY	DESCRIPTION
Cardboard sleeve	2	Top and Bottom
Cardboard strip	2	Between back of enclosure and inner panel
Plastic bag	1	To protect cover surface and inside gasket
Packaging label	1	White label with product number

Qty	Part Number	Rev	Description
1	5600ESPLQ060604C	0	5600ESPLQ 6" x 6" Cover
1	5600ESPLQ060604B	0	5600ESPLQ 6" x 6" x 4" Body
Parts List			

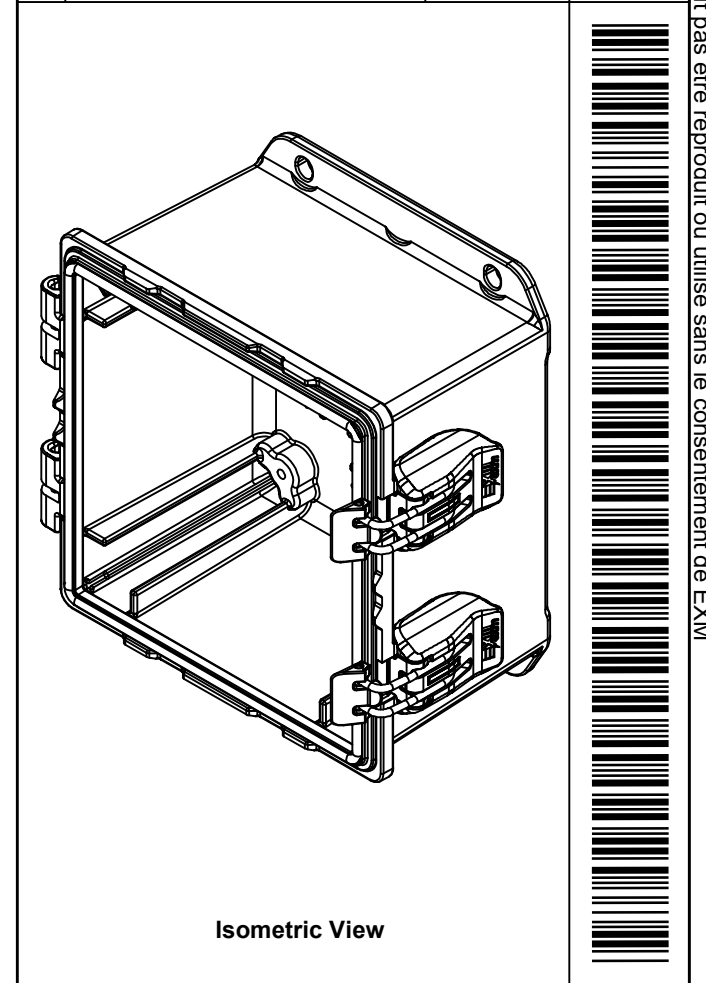
<p>Tél: (450) 979-4373 Fax: (450) 979-4626 www.exmweb.com</p>	Flatness Aplatissement	Max 3.0mm
	Projection	
Customer Client	Date	
Drawn By Dessiné Par	BoxCad: BoxCad	Date 23-Mar-21
Material Matière	Polybutylene Terephthalate	
Color Couleur	Light Grey RAL7035	Finish Fini MT-11020
Description	Detail Rev.	
5600ESPLQ 6" x 6" x 4" Assembly		
Part Number Numéro Pièce	Rev.	2
5600ESPLQ060604	0	6


This drawing is confidential and must not be reproduced or used without the consent of EXM

Ce dessin est confidentiel et ne doit pas être reproduit ou utilisé sans le consentement de EXM



No.	Revisions	Date	By/Par



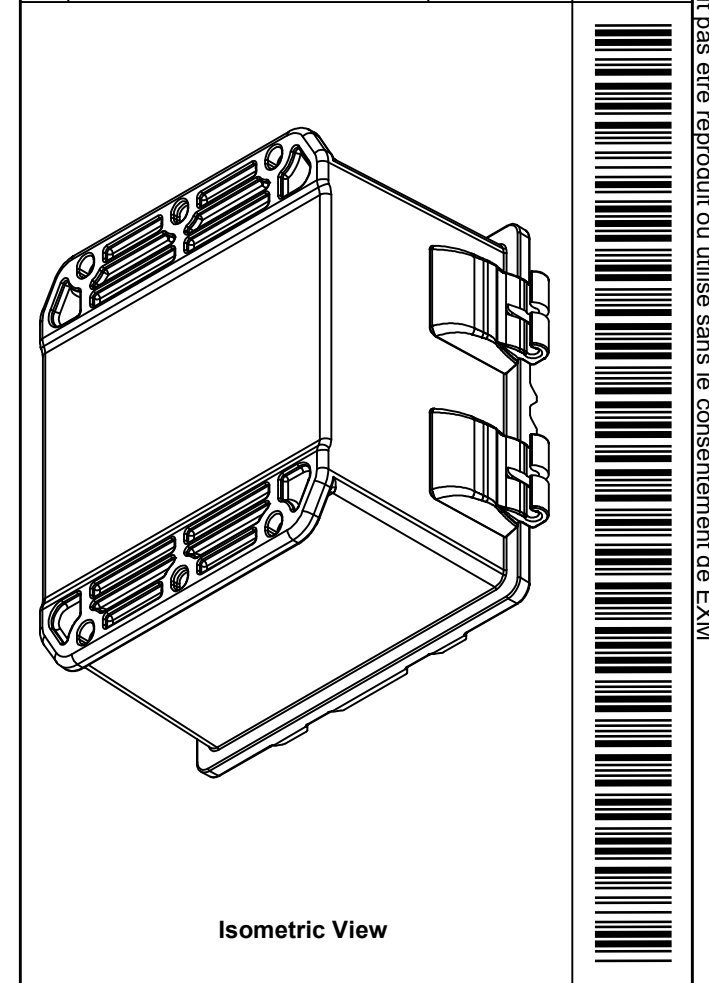
 Tél: (450) 979-4373 Fax: (450) 979-4626 www.exmweb.com		Flatness Aplatissement	
		Max 3.0mm	
Customer Client		Date	
Drawn By Dessiné Par BoxCad: BoxCad		Date 23-Mar-21	
Material Matière Polybutylene Terephthalate			
Color Couleur Light Grey RAL7035		Finish Fini MT-11020	
Description 5600ESPLQ 6" x 6" x 4" Body			Detail Rev.
Part Number Numéro Pièce 5600ESPLQ060604B		Rev. 0	3 6


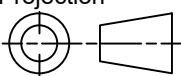
SEE BILL OF MATERIAL ON LAST PAGE

This drawing is confidential and must not be reproduced or used without the consent of EXM

Ce dessin est confidentiel et ne doit pas être reproduit ou utilisé sans le consentement de EXM

No.	Revisions	Date	By/Par

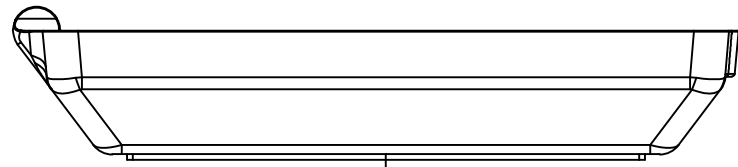


 Tél: (450) 979-4373 Fax: (450) 979-4626 www.exmweb.com		Flatness Aplatissement Max 3.0mm Projection 
Customer Client	Date	
Drawn By Dessiné Par	BoxCad: BoxCad	Date 23-Mar-21
Material Matière	Polybutylene Terephthalate	
Color Couleur	Light Grey RAL7035	Finish Fini MT-11020
Description		Detail Rev.
5600ESPLQ 6" x 6" x 4" Body		
Part Number Numéro Pièce	Rev.	4
5600ESPLQ060604B	0	6

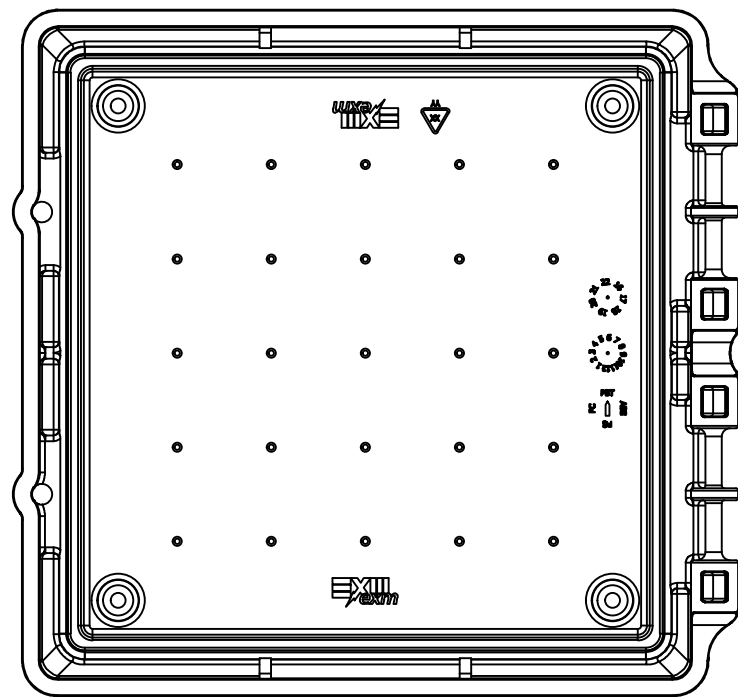
Qty	Part Number	Rev	Description
2	STK-Q-33920	3	5600 ESPL Cover Hinge Bracket
2	STK-A-880ESPL-QR	5	5600 ESPL Toggle Latch
1	5600ESPLQ060604G	8	5600 ESPL Base Gasket
1	5600ESPLQ060604B-P	0	5600ESPLQ 6" x 6" x 4" Body Part
Parts List			

This drawing is confidential and must not be reproduced or used without the consent of EXM

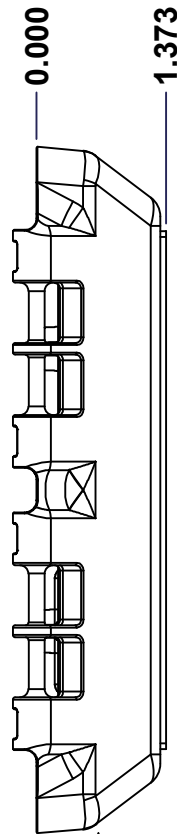
Ce dessin est confidentiel et ne doit pas être reproduit ou utilisé sans le consentement de EXM



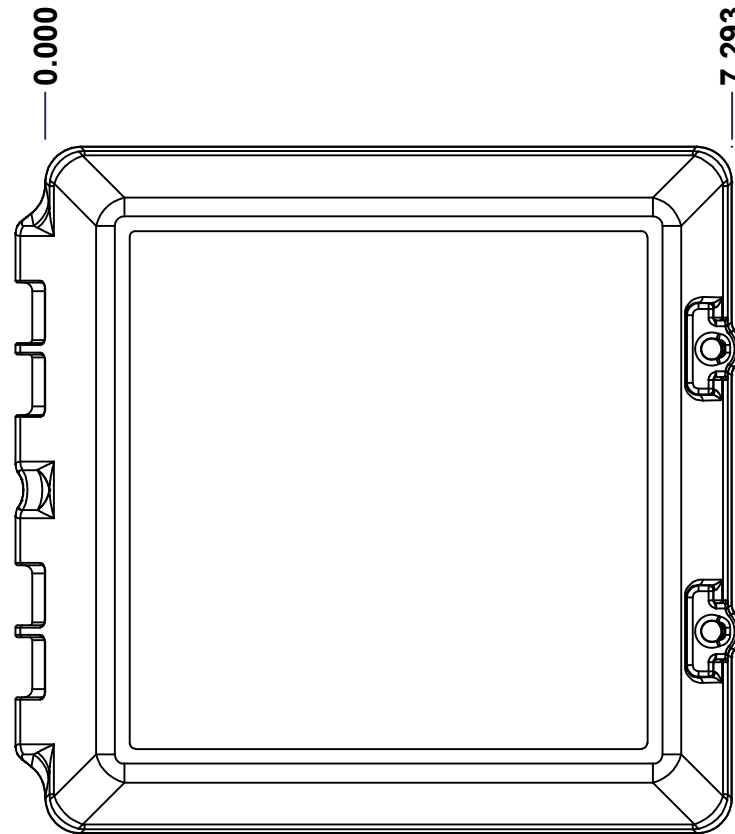
TOP



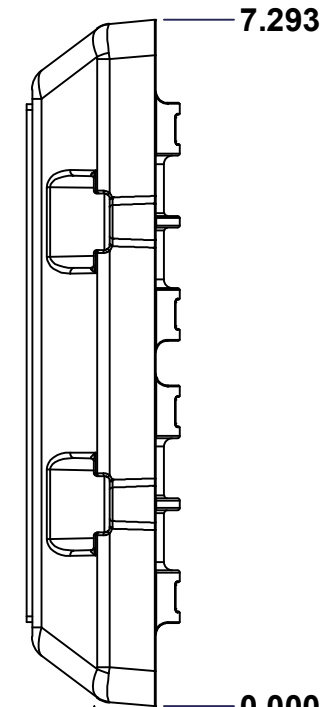
BACK



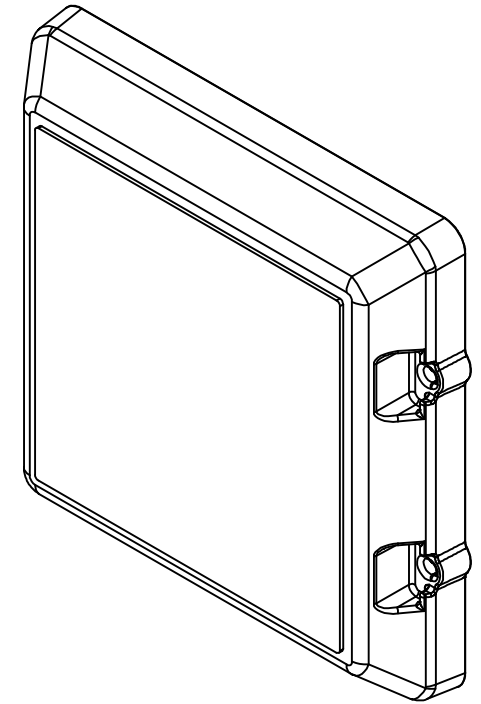
LEFT



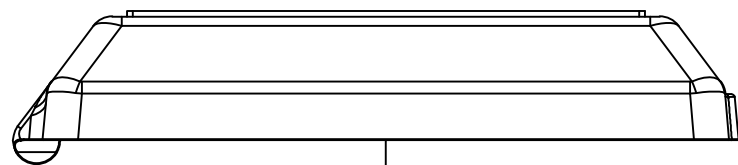
FRONT



RIGHT


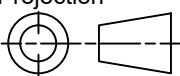


Isometric View



BOTTOM

No.	Revisions	Date	By/Par

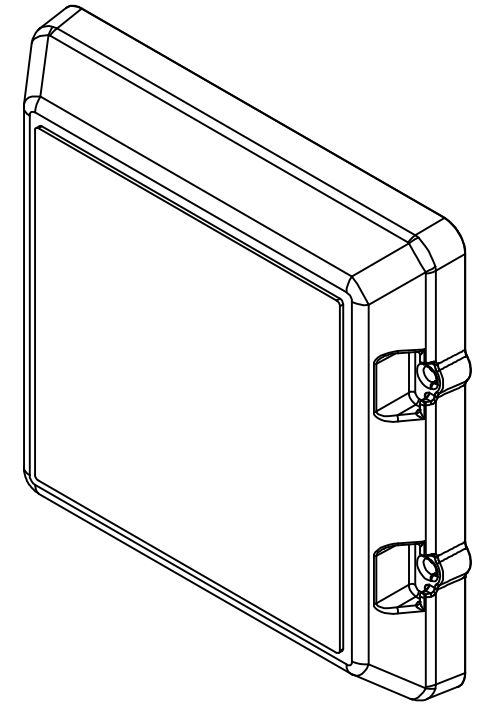
 Tél: (450) 979-4373 Fax: (450) 979-4626 www.exmweb.com		Flatness Aplatissement Max 3.0mm Projection 
Customer Client	Date	
Drawn By Dessiné Par	BoxCad: BoxCad	Date 23-Mar-21
Material Matière	Polybutylene Terephthalate	
Color Couleur	Light Grey RAL7035	Finish Fini MT-11020
Description	Detail Rev.	
5600ESPLQ 6" x 6" Cover		
Part Number Numéro Pièce	Rev.	5
5600ESPLQ060604C	0	6

SEE BILL OF MATERIAL ON LAST PAGE

This drawing is confidential and must not be reproduced or used without the consent of EXM


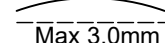
Ce dessin est confidentiel et ne doit pas être reproduit ou utilisé sans le consentement de EXM

No.	Revisions	Date	By/Par



Isometric View



 Tél: (450) 979-4373 Fax: (450) 979-4626 www.exmweb.com		Flatness Aplatissement  Max 3.0mm	
Customer Client		Date	
Drawn By Dessiné Par BoxCad: BoxCad		Date 23-Mar-21	
Material Matière Polybutylene Terephthalate			
Color Couleur Light Grey RAL7035		Finish Fini MT-11020	
Description 5600ESPLQ 6" x 6" Cover			Detail Rev.
Part Number Numéro Pièce 5600ESPLQ060604C		Rev. 0	6 / 6

QTY	Part Number	Rev	Description
1	5600ESPLQ060604C-P	0	5600ESPLQ 6" x 6" x 4" Cover Part
Parts List			