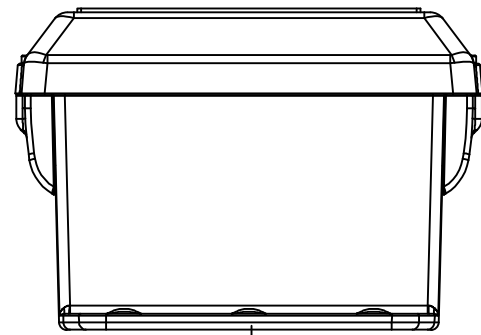
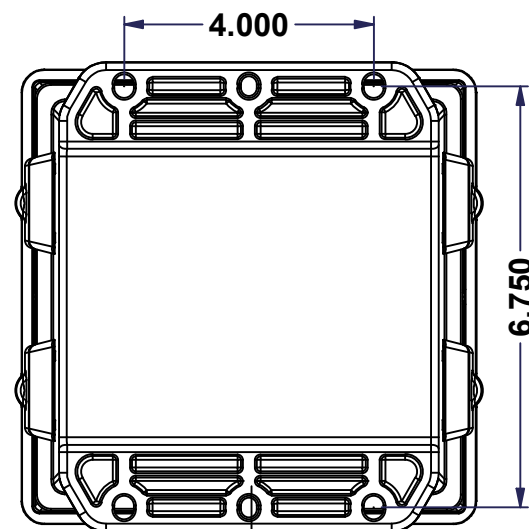


This drawing is confidential and must not be reproduced or used without the consent of EXM

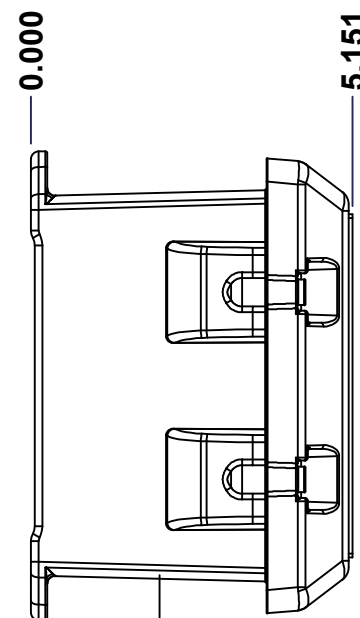
Ce dessin est confidentiel et ne doit pas être reproduit ou utilisé sans le consentement de EXM



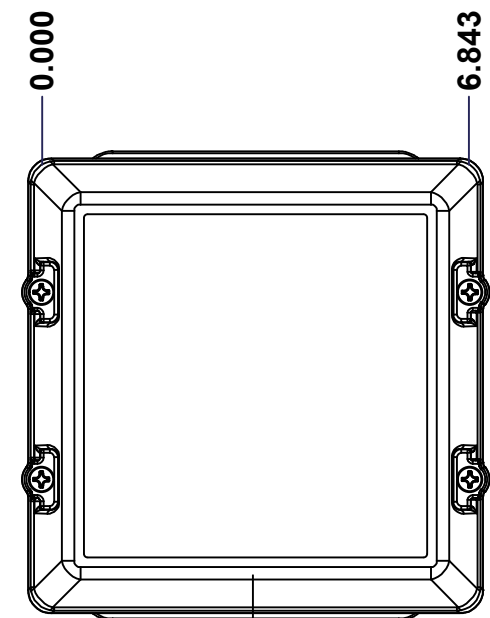
TOP



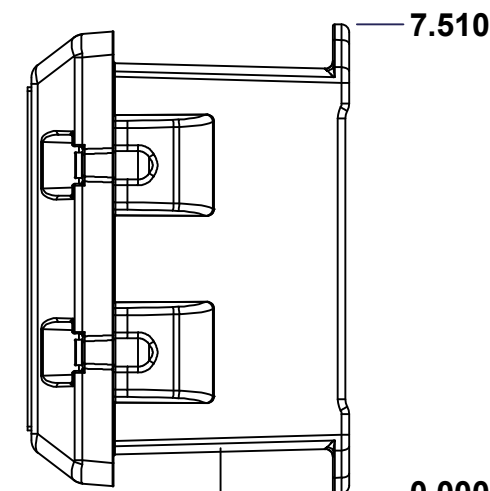
BACK



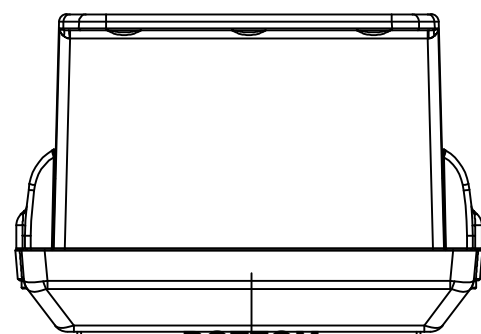
LEFT



FRONT

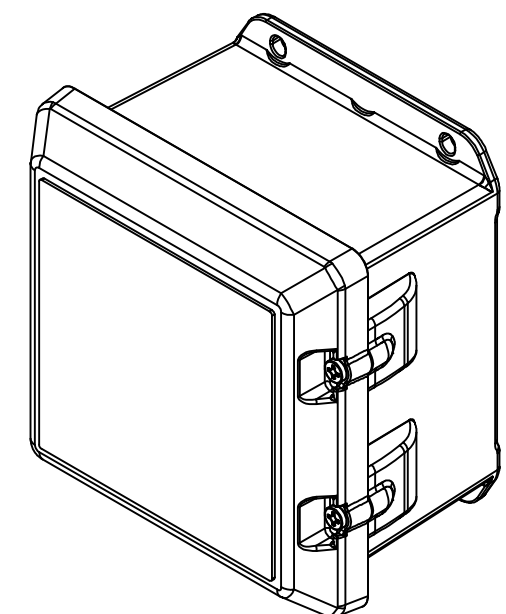


RIGHT

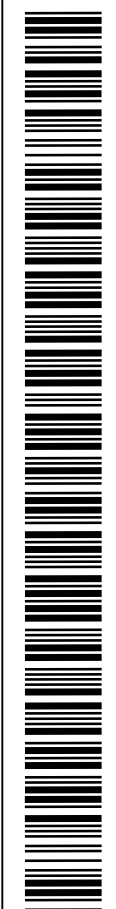


BOTTOM

No.	Revisions	Date	By/Par



Isometric View



Tél: (450) 979-4373
 Fax: (450) 979-4626
www.exmweb.com

Flatness
Aplatissement
Max 3.0mm
Projection

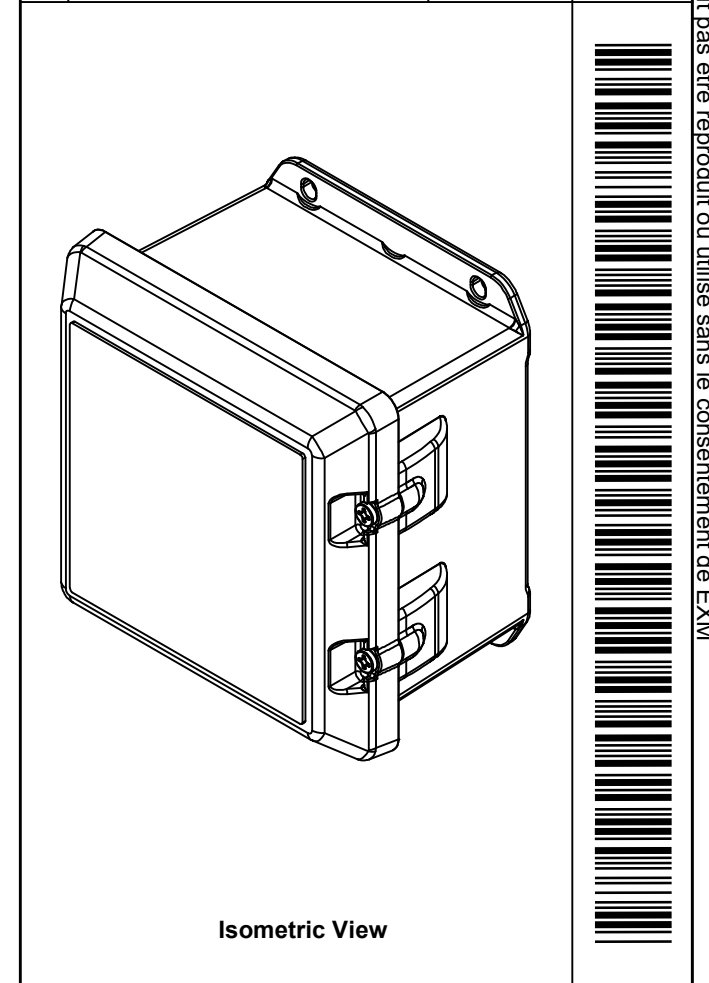
Customer Client	Date
Drawn By / Dessiné Par: BoxCad: BoxCad	Date: 23-Mar-21
Material / Matière: Polybutylene Terephthalate	
Color / Couleur: Light Grey RAL7035	Finish / Fini: MT-11020
Description: 5600ESPLS 6" x 6" x 4" Assembly	
Detail Rev.	
Part Number / Numéro Pièce: 5600ESPLS060604	Rev. 1
SEE BILL OF MATERIAL ON LAST PAGE	0

This drawing is confidential and must not be reproduced or used without the consent of EXM

Ce dessin est confidentiel et ne doit pas être reproduit ou utilisé sans le consentement de EXM

NOTE	
ITEM	DESCRIPTION
1	NEMA 6P Enclosure (IP68)
2	W/O Inner panel

No.	Revisions	Date	By/Par




 Tél: (450) 979-4373
 Fax: (450) 979-4626
www.exmweb.com

Flatness / Aplatissement: Max 3.0mm
 Projection: 

Customer Client	Date
Drawn By / Dessiné Par: BoxCad: BoxCad	Date: 23-Mar-21

Material / Matière: Polybutylene Terephthalate

Color / Couleur: Light Grey RAL7035 Finish / Fini: MT-11020

Description: 5600ESPLS 6" x 6" x 4" Assembly Detail Rev.

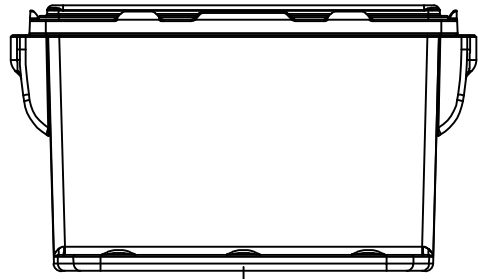
Part Number / Numéro Pièce: **5600ESPLS060604** Rev. 0 2/6

PACKING		
ITEM	QTY	DESCRIPTION
Cardboard sleeve	2	Top and Bottom
Cardboard strip	2	Between back of enclosure and inner panel
Plastic bag	1	To protect cover surface and inside gasket
Packaging label	1	White label with product number

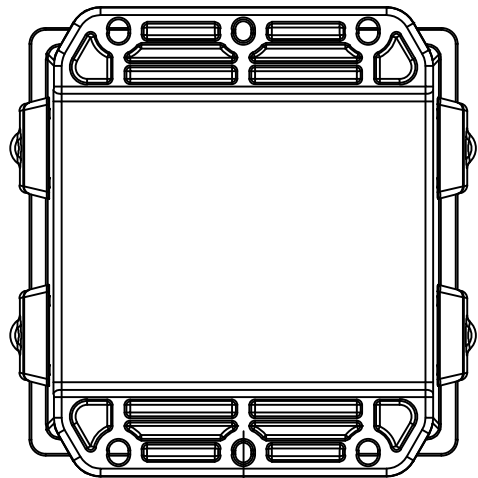
Qty	Part Number	Rev	Description
1	5600ESPLS060604C	0	5600ESPLS 6" x 6" Cover
1	5600ESPLS060604B	0	5600ESPLS 6" x 6" x 4" Body
Parts List			

This drawing is confidential and must not be reproduced or used without the consent of EXM

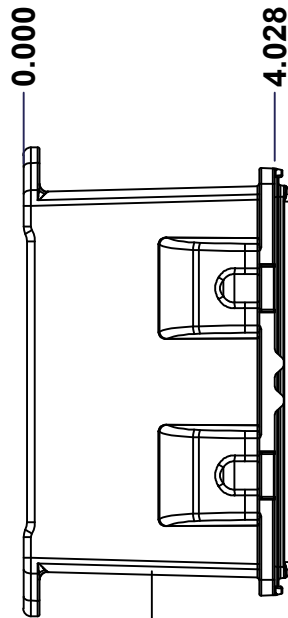
Ce dessin est confidentiel et ne doit pas être reproduit ou utilisé sans le consentement de EXM



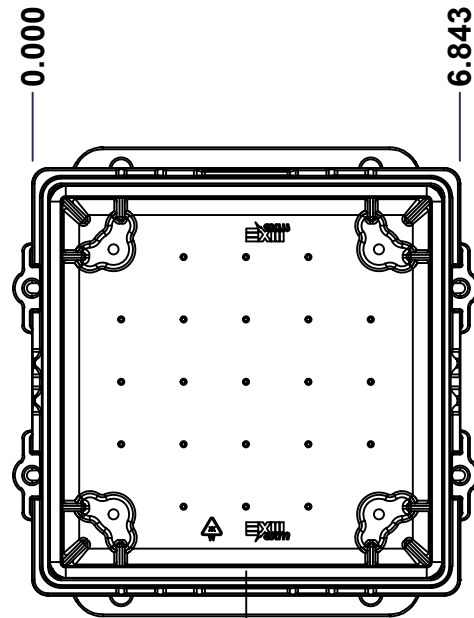
TOP



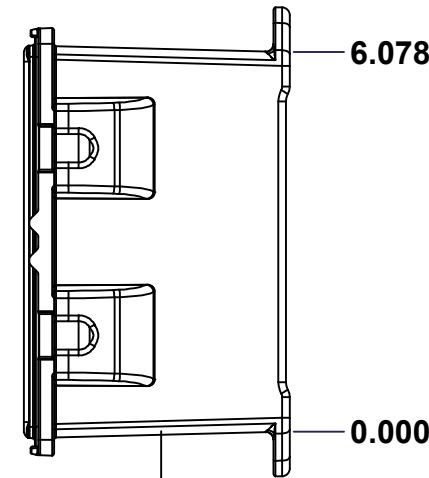
BACK



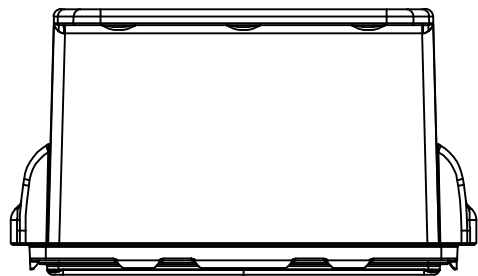
LEFT



FRONT

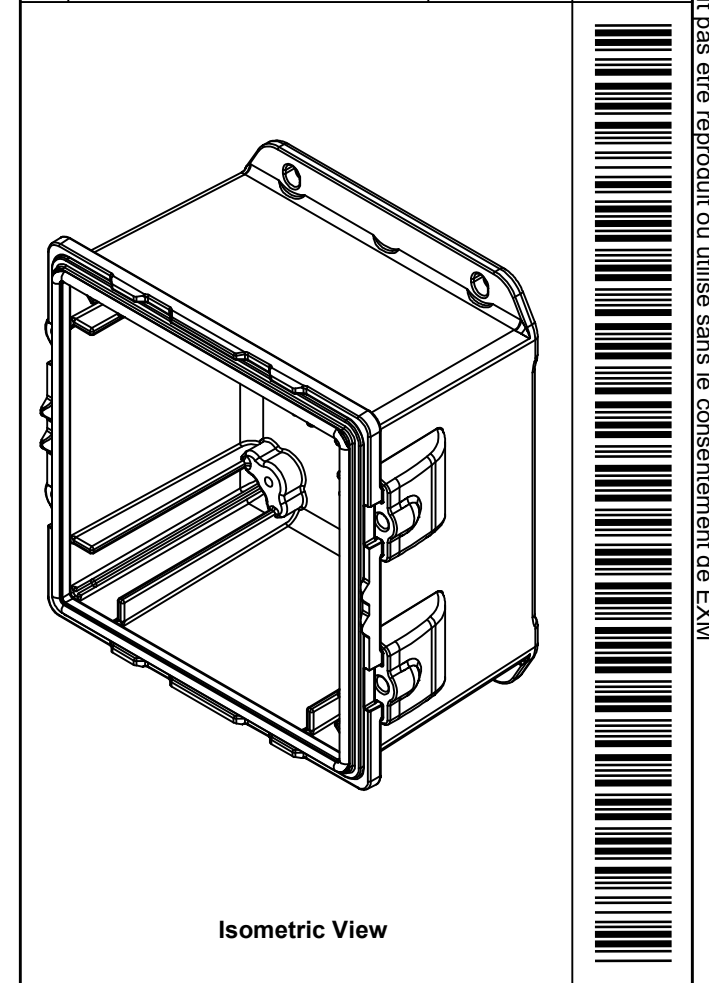



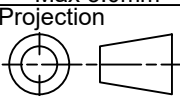
RIGHT



BOTTOM

No.	Revisions	Date	By/Par



 Tél: (450) 979-4373 Fax: (450) 979-4626 www.exmweb.com		Flatness Aplatissement Max 3.0mm Projection 
Customer Client	Date	
Drawn By Dessiné Par	BoxCad: BoxCad	Date 23-Mar-21
Material Matière	Polybutylene Terephthalate	
Color Couleur	Light Grey RAL7035	Finish Fini MT-11020
Description 5600ESPLS 6" x 6" x 4" Body		Detail Rev.
Part Number Numéro Pièce	Rev. 0	3 / 6

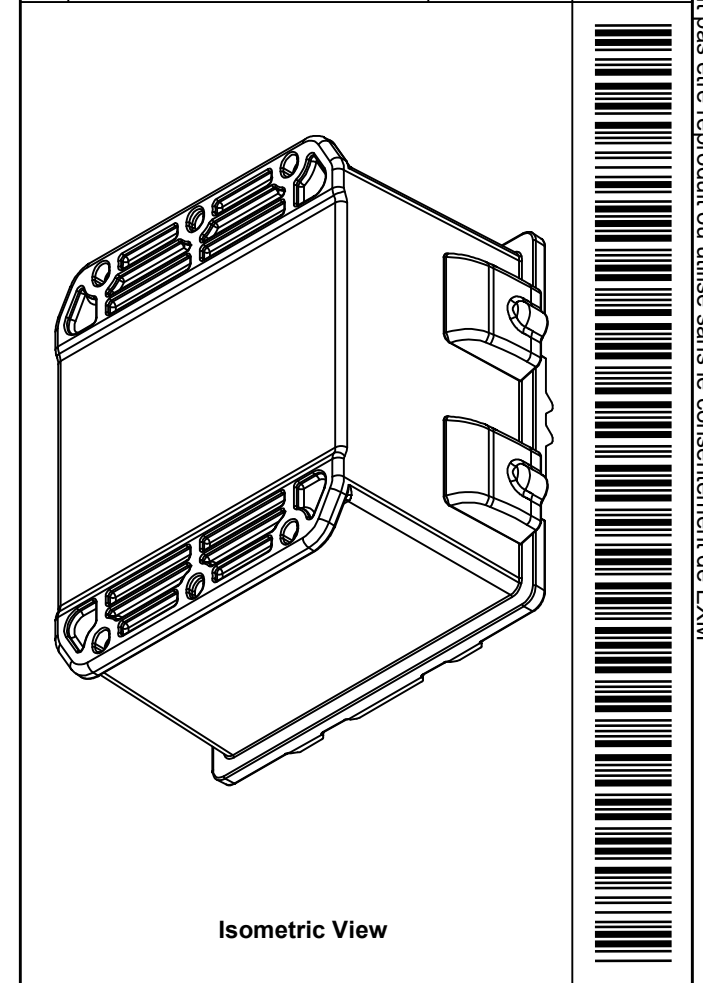
SEE BILL OF MATERIAL ON LAST PAGE


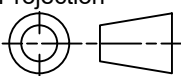
5600ESPLS060604B

This drawing is confidential and must not be reproduced or used without the consent of EXM

Ce dessin est confidentiel et ne doit pas être reproduit ou utilisé sans le consentement de EXM

No.	Revisions	Date	By/Par

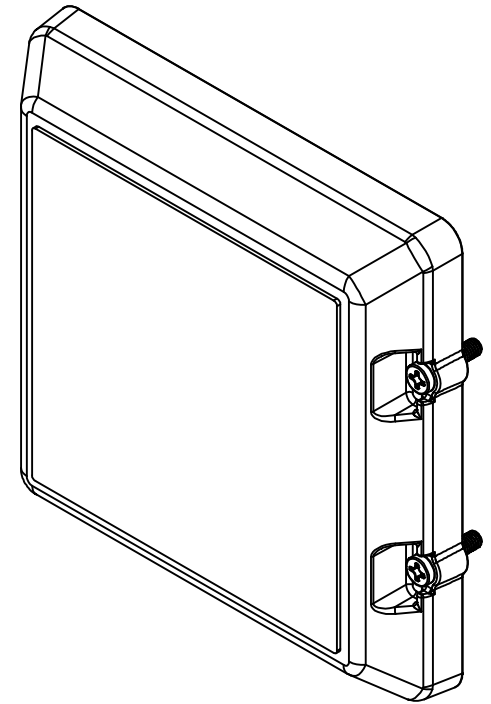
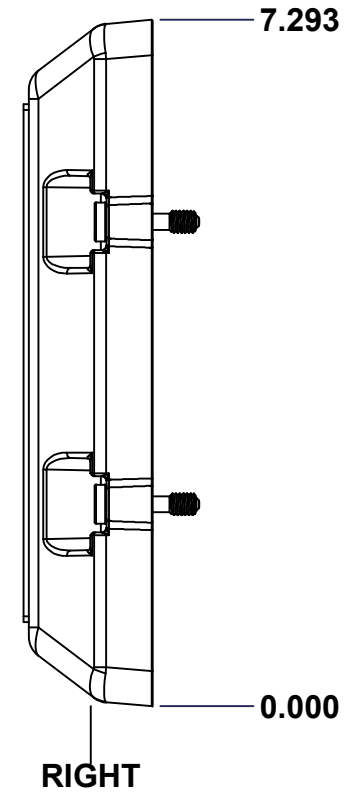
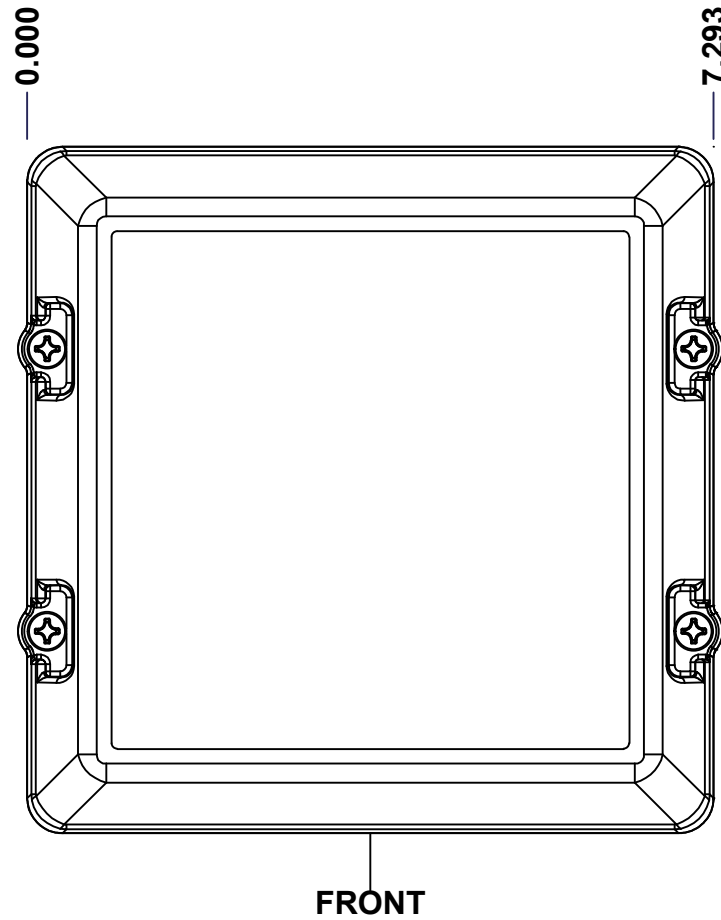
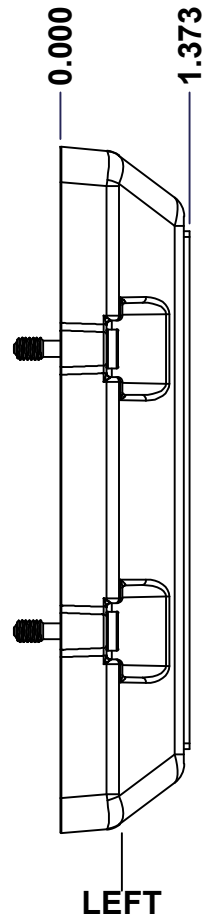
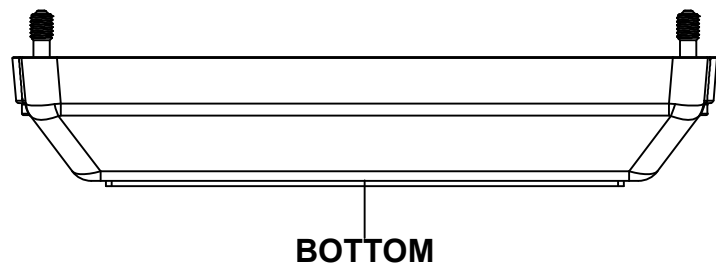
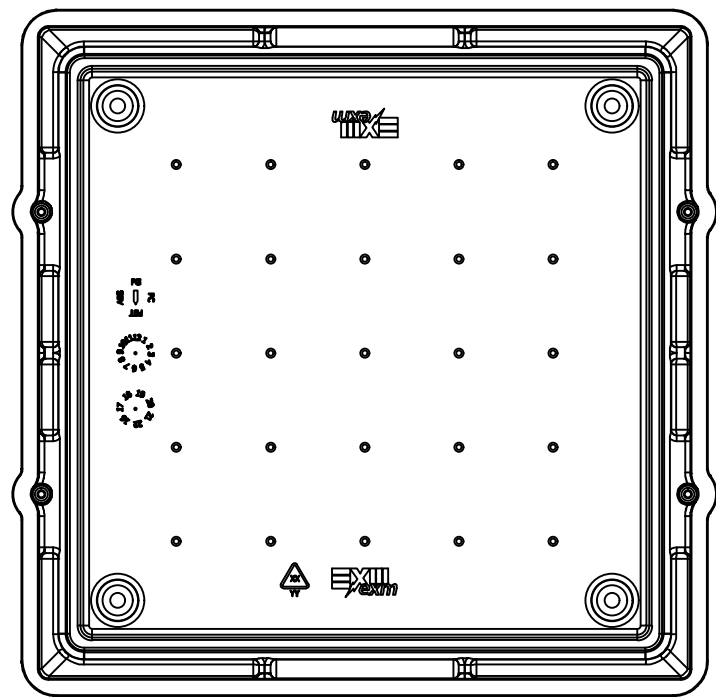
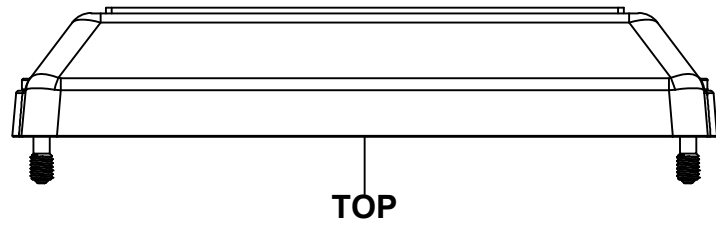


 Tél: (450) 979-4373 Fax: (450) 979-4626 www.exmweb.com		Flatness Aplatissement Max 3.0mm Projection 
Customer Client	Date	
Drawn By Dessiné Par	BoxCad: BoxCad	Date 23-Mar-21
Material Matière	Polybutylene Terephthalate	
Color Couleur	Light Grey RAL7035	Finish Fini MT-11020
Description	Detail Rev.	
5600ESPLS 6" x 6" x 4" Body		
Part Number Numéro Pièce	Rev.	4
5600ESPLS060604B	0	6


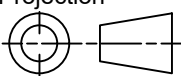
Qty	Part Number	Rev	Description
4	STK-Q-70491	1	5600 ESPL Cover Screw Bracket
1	5600ESPLS060604G	8	5600 ESPL Base Gasket
1	5600ESPLS060604B-P	0	5600ESPLS 6" x 6" x 4" Body Part
Parts List			

This drawing is confidential and must not be reproduced or used without the consent of EXM

Ce dessin est confidentiel et ne doit pas être reproduit ou utilisé sans le consentement de EXM



No.	Revisions	Date	By/Par

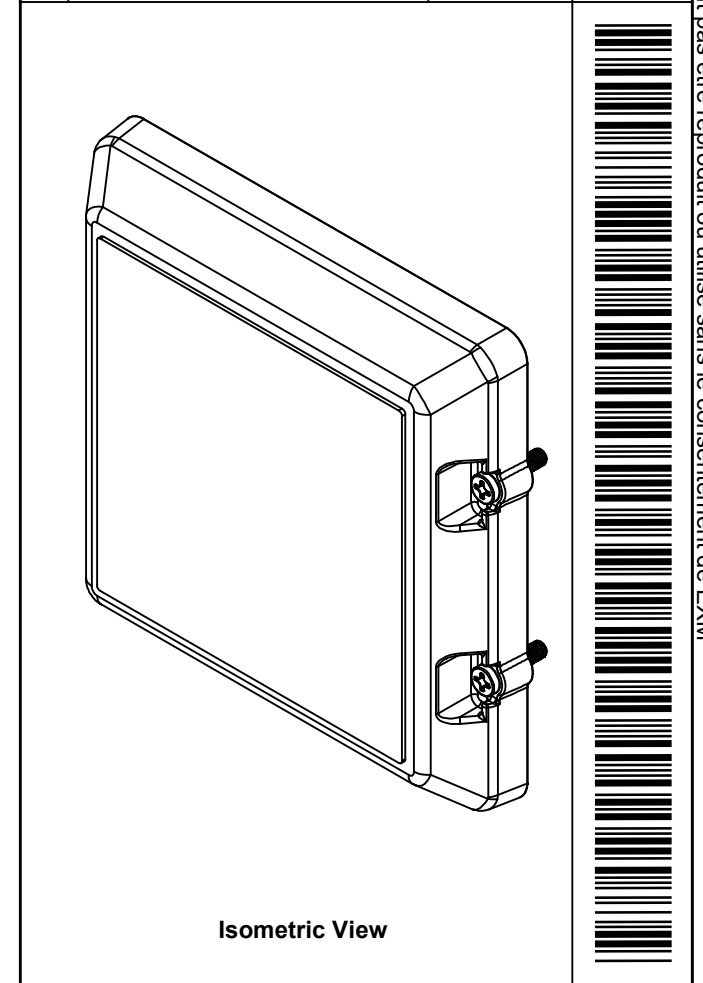
 Tél: (450) 979-4373 Fax: (450) 979-4626 www.exmweb.com		Flatness Aplatissement Max 3.0mm	
		Projection 	
Customer Client		Date	
Drawn By Dessiné Par BoxCad: BoxCad		Date 23-Mar-21	
Material Matière Polybutylene Terephthalate			
Color Couleur Light Grey RAL7035		Finish Fini MT-11020	
Description 5600ESPLS 6" x 6" Cover			Detail Rev.
Part Number Numéro Pièce 5600ESPLS060604C		Rev. 0	5 / 6


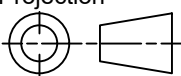
SEE BILL OF MATERIAL ON LAST PAGE

This drawing is confidential and must not be reproduced or used without the consent of EXM

Ce dessin est confidentiel et ne doit pas être reproduit ou utilisé sans le consentement de EXM

No.	Revisions	Date	By/Par



 Tél: (450) 979-4373 Fax: (450) 979-4626 www.exmweb.com		Flatness Aplatissement Max 3.0mm Projection 
Customer Client	Date	
Drawn By Dessiné Par	BoxCad: BoxCad	Date 23-Mar-21
Material Matière	Polybutylene Terephthalate	
Color Couleur	Light Grey RAL7035	Finish Fini MT-11020
Description		Detail Rev.
5600ESPLS 6" x 6" Cover		
Part Number Numéro Pièce	Rev.	6
5600ESPLS060604C	0	6

QTY	Part Number	Rev	Description
4	STK-Q-03520	2	M6 x 25mm Phillips Screw
1	5600ESPLS060604C-P	0	5600ESPLS 6" x 6" x 4" Cover Part
Parts List			