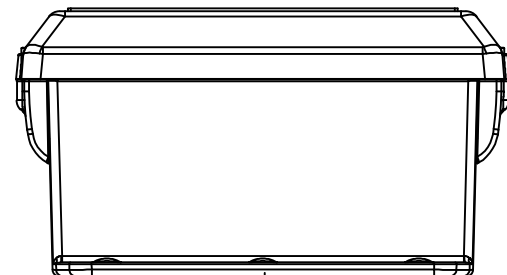
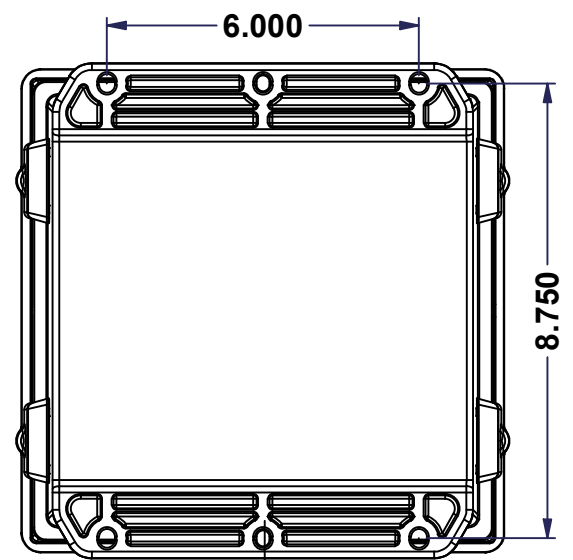


This drawing is confidential and must not be reproduced or used without the consent of EXM

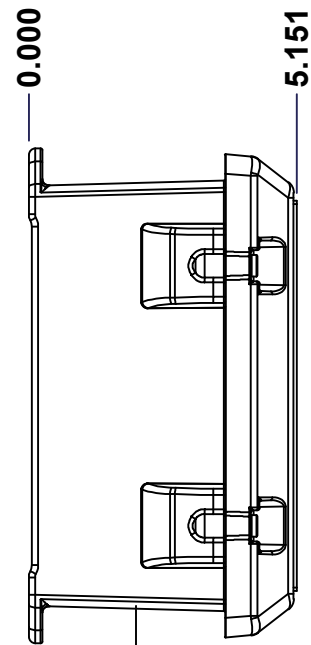
Ce dessin est confidentiel et ne doit pas être reproduit ou utilisé sans le consentement de EXM



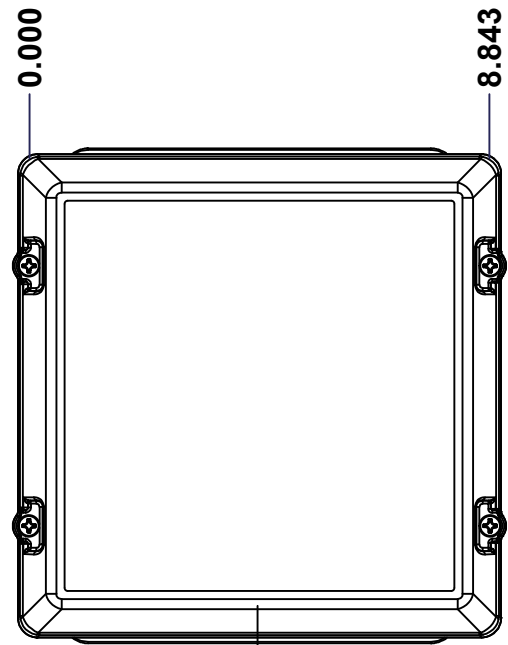
TOP



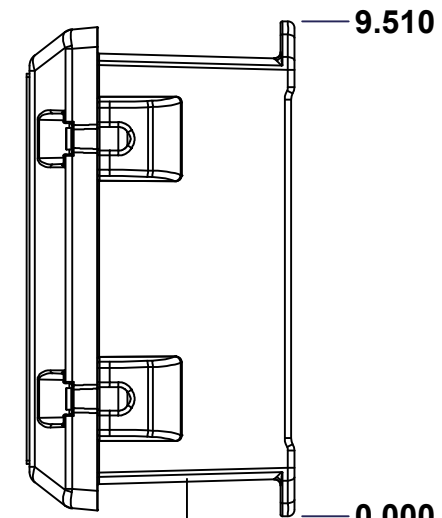
BACK



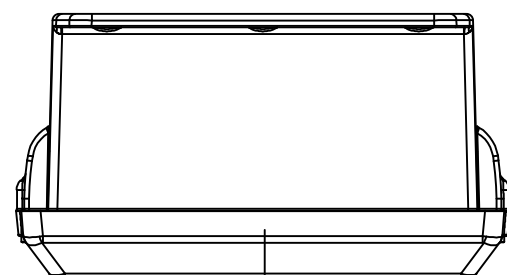
LEFT



FRONT

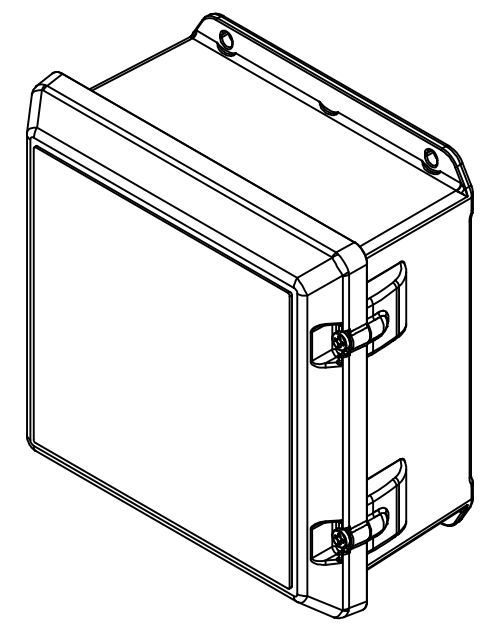


RIGHT



BOTTOM

No.	Revisions	Date	By/Par



Isometric View



Tél: (450) 979-4373
 Fax: (450) 979-4626
www.exmweb.com

Flatness
Aplatissement
Max 3.0mm
Projection

Customer Client	Date
Drawn By Dessiné Par BoxCad: BoxCad	Date 23-Mar-21
Material Matière Polybutylene Terephthalate	
Color Couleur Light Grey RAL7035	Finish Fini MT-11020
Description 5600ESPLS 8" x 8" x 4" Assembly	Detail Rev.
Part Number Numéro Pièce 5600ESPLS080804	Rev. 0

SEE BILL OF MATERIAL ON LAST PAGE

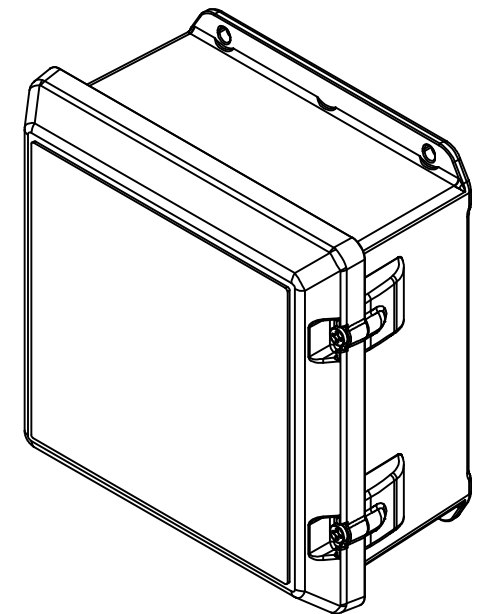
1
6

This drawing is confidential and must not be reproduced or used without the consent of EXM

Ce dessin est confidentiel et ne doit pas être reproduit ou utilisé sans le consentement de EXM


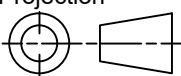
NOTE	
ITEM	DESCRIPTION
1	NEMA 6P Enclosure (IP68)
2	W/O Inner panel

No.	Revisions	Date	By/Par



Isometric View



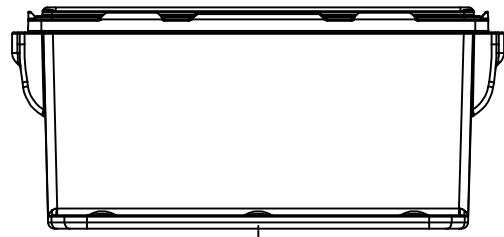
 Tél: (450) 979-4373 Fax: (450) 979-4626 www.exmweb.com		Flatness Aplatissement Max 3.0mm Projection 
Customer Client	Date	
Drawn By Dessiné Par	BoxCad: BoxCad	Date 23-Mar-21
Material Matière	Polybutylene Terephthalate	
Color Couleur	Light Grey RAL7035	Finish Fini MT-11020
Description	Detail Rev.	
5600ESPLS 8" x 8" x 4" Assembly		
Part Number Numéro Pièce	Rev.	2
5600ESPLS080804	0	6

PACKING		
ITEM	QTY	DESCRIPTION
Cardboard sleeve	2	Top and Bottom
Cardboard strip	2	Between back of enclosure and inner panel
Plastic bag	1	To protect cover surface and inside gasket
Packaging label	1	White label with product number

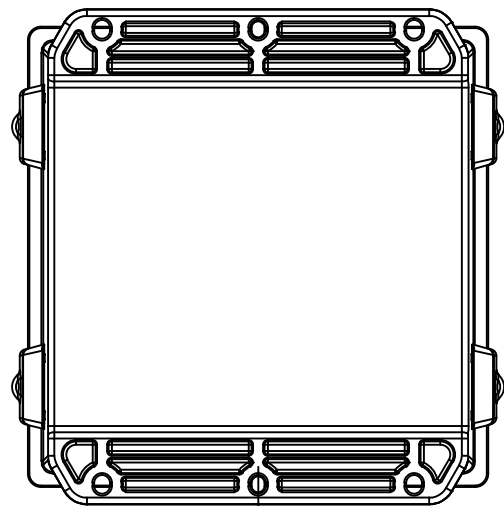
Qty	Part Number	Rev	Description
1	5600ESPLS080804C	0	5600ESPLS 8" x 8" Cover
1	5600ESPLS080804B	0	5600ESPLS 8" x 8" x 4" Body
Parts List			

This drawing is confidential and must not be reproduced or used without the consent of EXM

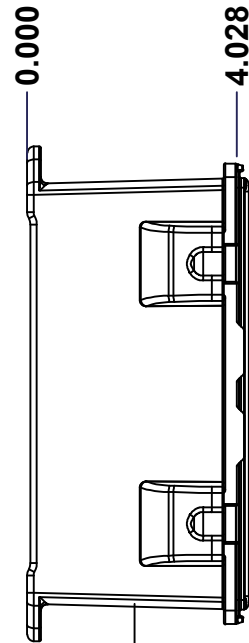
Ce dessin est confidentiel et ne doit pas être reproduit ou utilisé sans le consentement de EXM



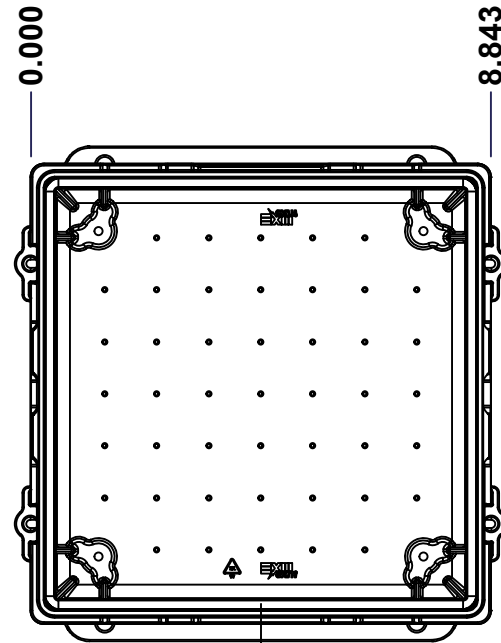
TOP



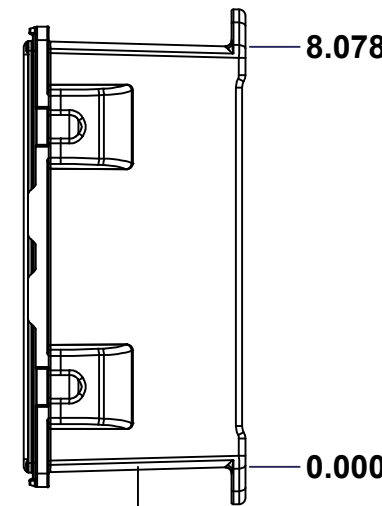
BACK



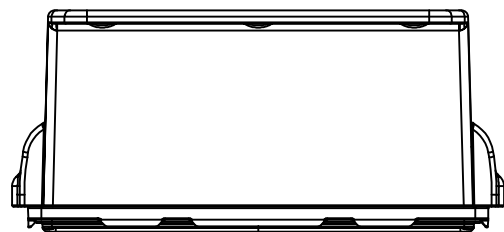
LEFT



FRONT

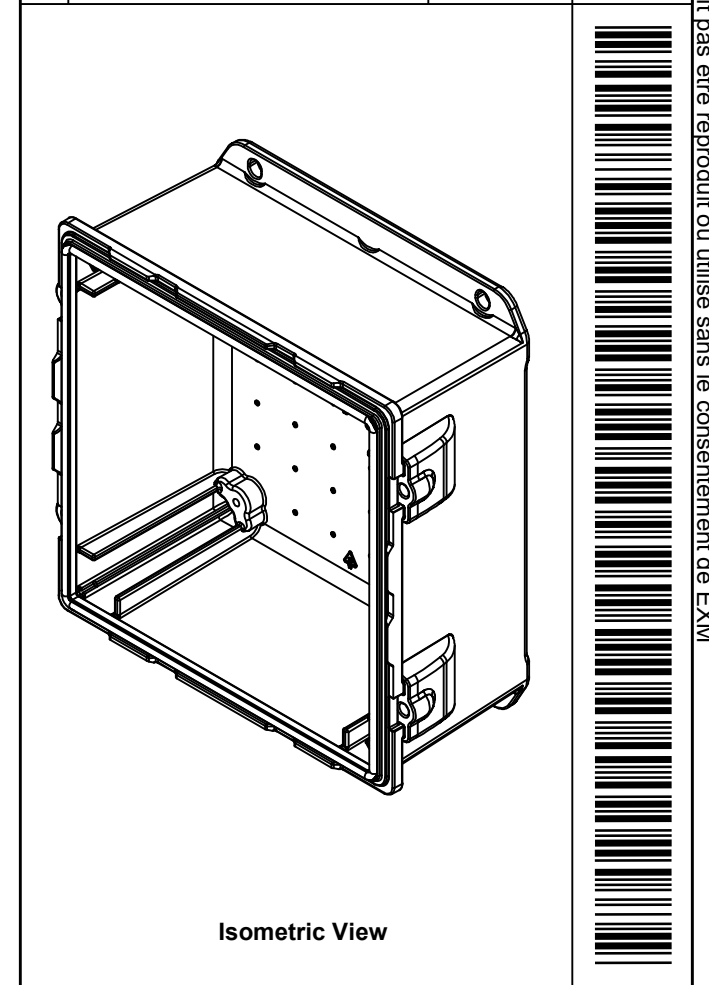


RIGHT



BOTTOM

No.	Revisions	Date	By/Par



Isometric View



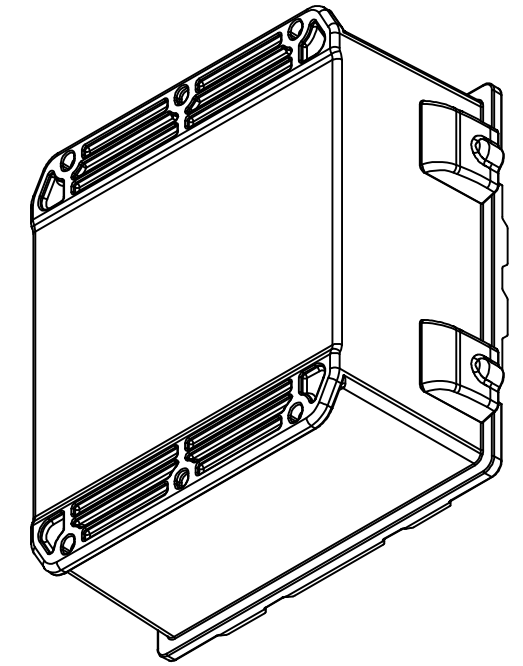
Tél: (450) 979-4373 Fax: (450) 979-4626 www.exmweb.com		Flatness Aplatissement Max 3.0mm Projection
Customer Client	Date	
Drawn By / Dessiné Par: BoxCad: BoxCad	Date: 23-Mar-21	
Material Matière: Polybutylene Terephthalate		
Color Couleur: Light Grey RAL7035	Finish Fini: MT-11020	
Description: 5600ESPLS 8" x 8" x 4" Body	Detail Rev.	
Part Number / Numéro Pièce: 5600ESPLS080804B	Rev. 0	3 / 6

SEE BILL OF MATERIAL ON LAST PAGE

This drawing is confidential and must not be reproduced or used without the consent of EXM


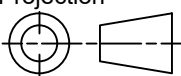
Ce dessin est confidentiel et ne doit pas être reproduit ou utilisé sans le consentement de EXM

No.	Revisions	Date	By/Par



Isometric View

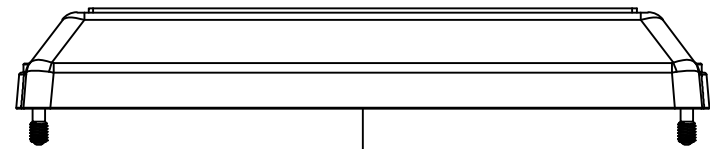


 Tél: (450) 979-4373 Fax: (450) 979-4626 www.exmweb.com		Flatness Aplatissement Max 3.0mm Projection 
Customer Client	Date	
Drawn By Dessiné Par	BoxCad: BoxCad	Date 23-Mar-21
Material Matière	Polybutylene Terephthalate	
Color Couleur	Light Grey RAL7035	Finish Fini MT-11020
Description	Detail Rev.	
5600ESPLS 8" x 8" x 4" Body		
Part Number Numéro Pièce	Rev.	4
5600ESPLS080804B	0	6

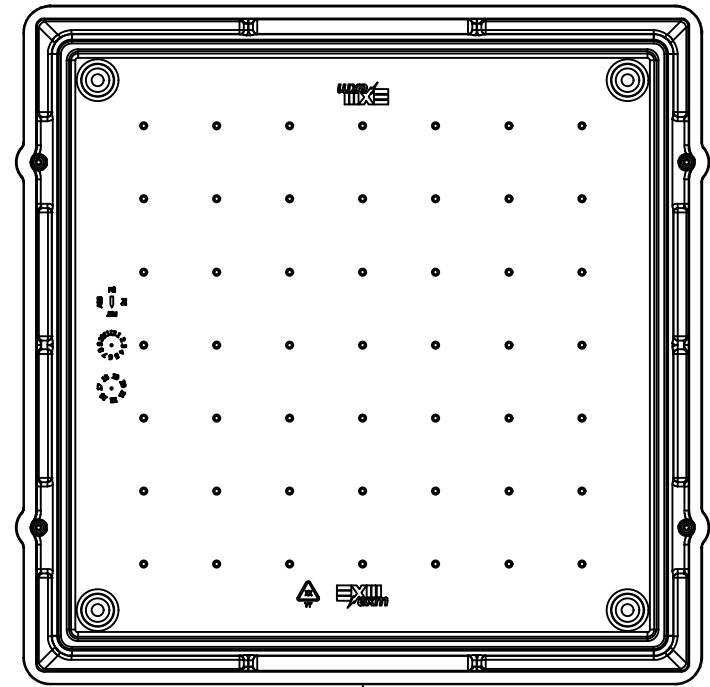
Qty	Part Number	Rev	Description
4	STK-Q-70491	1	5600 ESPL Cover Screw Bracket
1	5600ESPLS080804G	8	5600 ESPL Base Gasket
1	5600ESPLS080804B-P	0	5600ESPLS 8" x 8" x 4" Body Part
Parts List			

This drawing is confidential and must not be reproduced or used without the consent of EXM

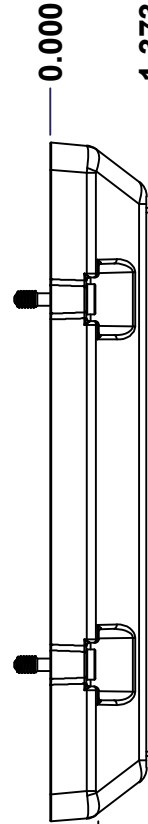
Ce dessin est confidentiel et ne doit pas être reproduit ou utilisé sans le consentement de EXM



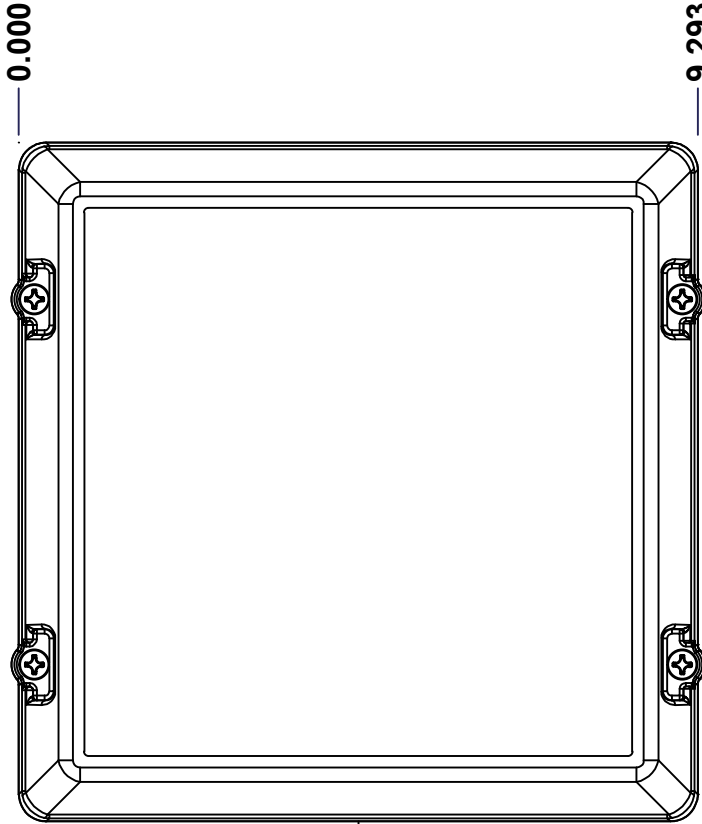
TOP



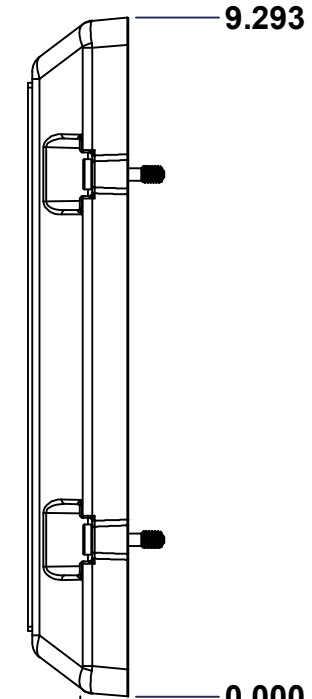
BACK



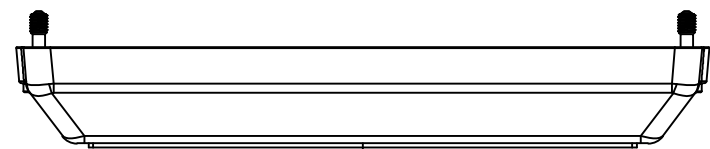
LEFT



FRONT

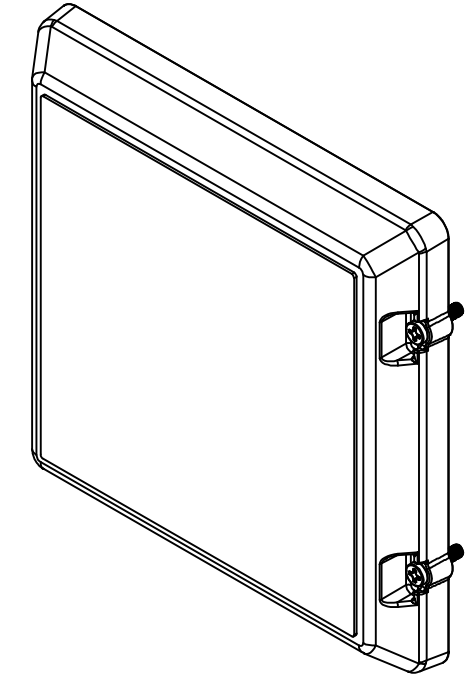


RIGHT




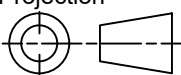
BOTTOM

No.	Revisions	Date	By/Par



Isometric View



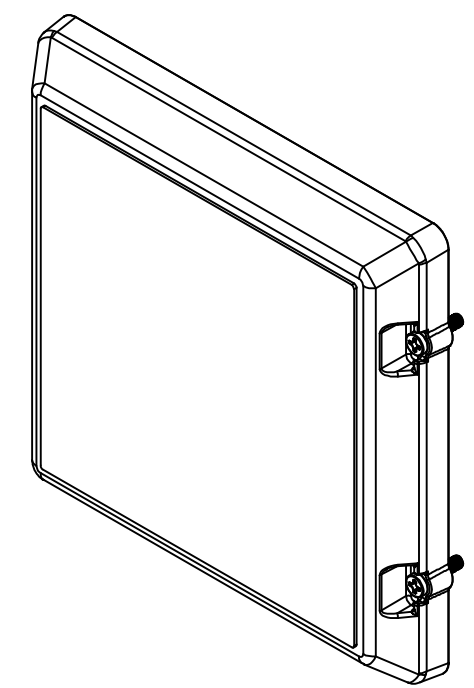
 Tél: (450) 979-4373 Fax: (450) 979-4626 www.exmweb.com		Flatness Aplatissement Max 3.0mm Projection 
Customer Client	Date	
Drawn By Dessiné Par	BoxCad: BoxCad	Date 23-Mar-21
Material Matière	Polybutylene Terephthalate	
Color Couleur	Light Grey RAL7035	Finish Fini MT-11020
Description	Detail Rev.	
5600ESPLS 8" x 8" Cover		
Part Number Numéro Pièce	Rev.	5
5600ESPLS080804C	0	6

SEE BILL OF MATERIAL ON LAST PAGE

This drawing is confidential and must not be reproduced or used without the consent of EXM


Ce dessin est confidentiel et ne doit pas être reproduit ou utilisé sans le consentement de EXM

No.	Revisions	Date	By/Par



Isometric View



 Tél: (450) 979-4373 Fax: (450) 979-4626 www.exmweb.com		Flatness Aplatissement Max 3.0mm
Customer Client		Date
Drawn By Dessiné Par BoxCad: BoxCad		Date 23-Mar-21
Material Matière Polybutylene Terephthalate		
Color Couleur Light Grey RAL7035	Finish Fini MT-11020	
Description 5600ESPLS 8" x 8" Cover		Detail Rev.
Part Number Numéro Pièce 5600ESPLS080804C		Rev. 6 0

QTY	Part Number	Rev	Description
4	STK-Q-03520	2	M6 x 25mm Phillips Screw
1	5600ESPLS080804C-P	0	5600ESPLS 8" x 8" x 4" Cover Part
Parts List			