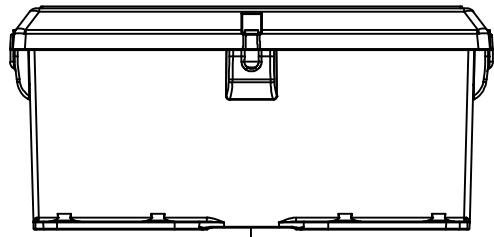
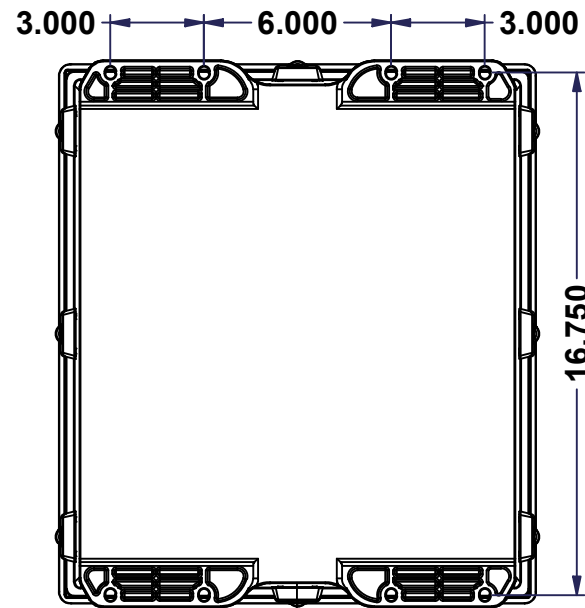


This drawing is confidential and must not be reproduced or used without the consent of EXM

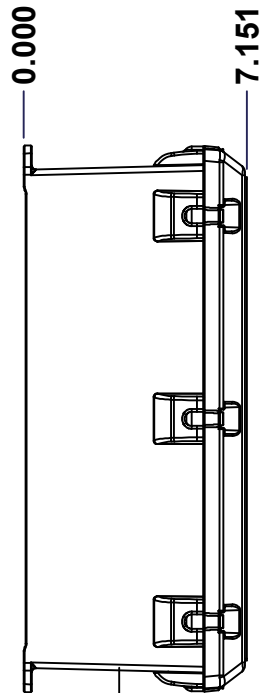
Ce dessin est confidentiel et ne doit pas être reproduit ou utilisé sans le consentement de EXM



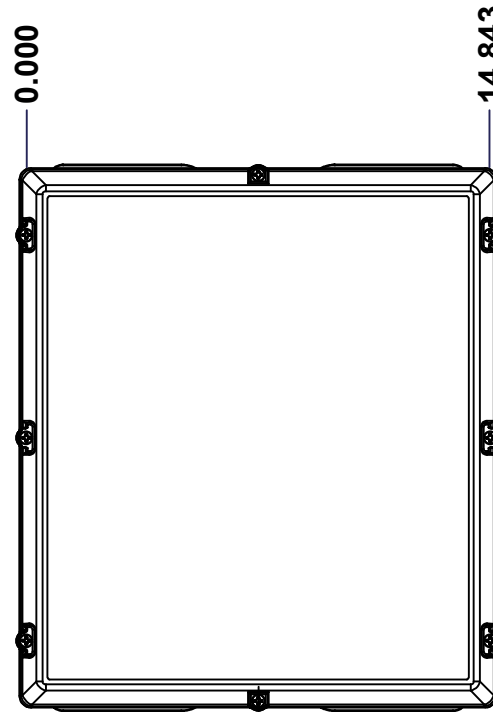
TOP



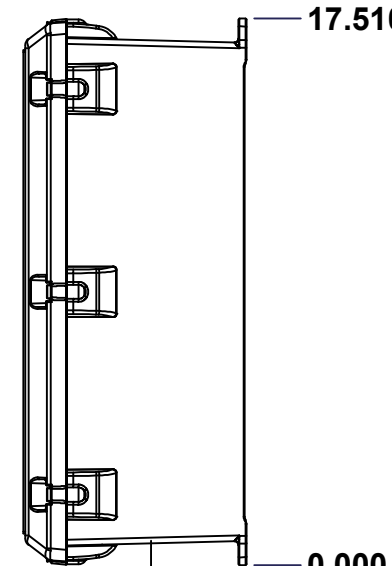
BACK



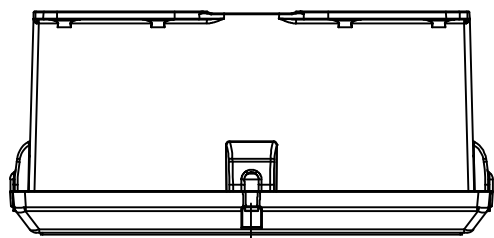
LEFT



FRONT

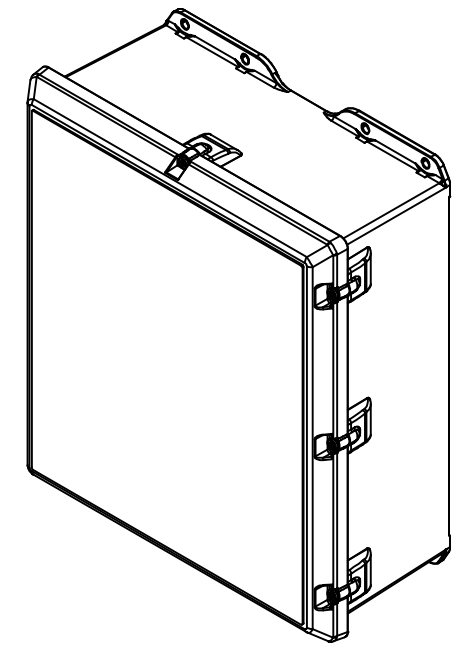


RIGHT



BOTTOM

No.	Revisions	Date	By/Par



Isometric View

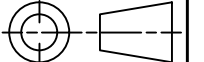


Tél: (450) 979-4373  
 Fax: (450) 979-4626  
[www.exmweb.com](http://www.exmweb.com)

Flatness  
Aplatissement

Max 3.0mm

Projection



Customer Client	Date
Drawn By / Dessiné Par: BoxCad: BoxCad	Date: 23-Mar-21
Material / Matière: Polybutylene Terephthalate	

Color / Couleur: Light Grey RAL7035	Finish / Fini: MT-11020
-------------------------------------	-------------------------

Description: 5600ESPLS 16" x 14" x 6" Assembly	Detail Rev.
--	-------------

Part Number / Numéro Pièce: 5600ESPLS161406	Rev. 0	1 / 6
---	--------	-------

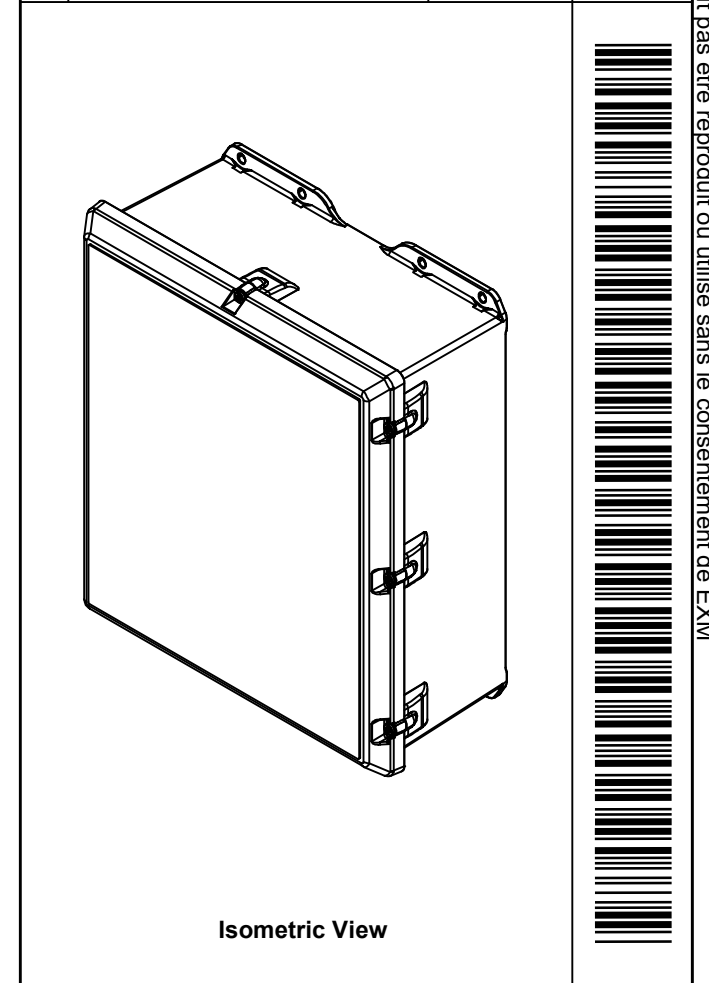
SEE BILL OF MATERIAL ON LAST PAGE


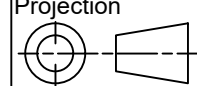
This drawing is confidential and must not be reproduced or used without the consent of EXM

Ce dessin est confidentiel et ne doit pas être reproduit ou utilisé sans le consentement de EXM

NOTE	
ITEM	DESCRIPTION
1	NEMA 6P Enclosure (IP68)
2	W/O Inner panel

No.	Revisions	Date	By/Par



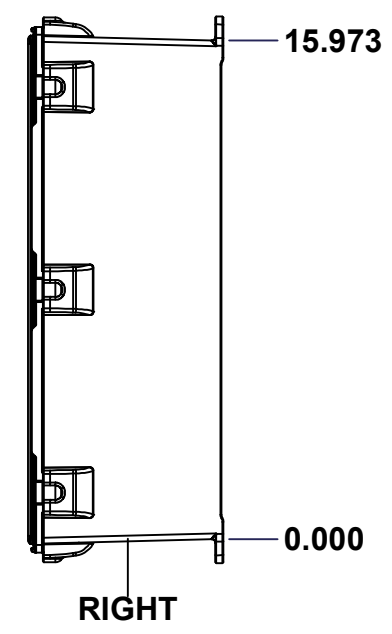
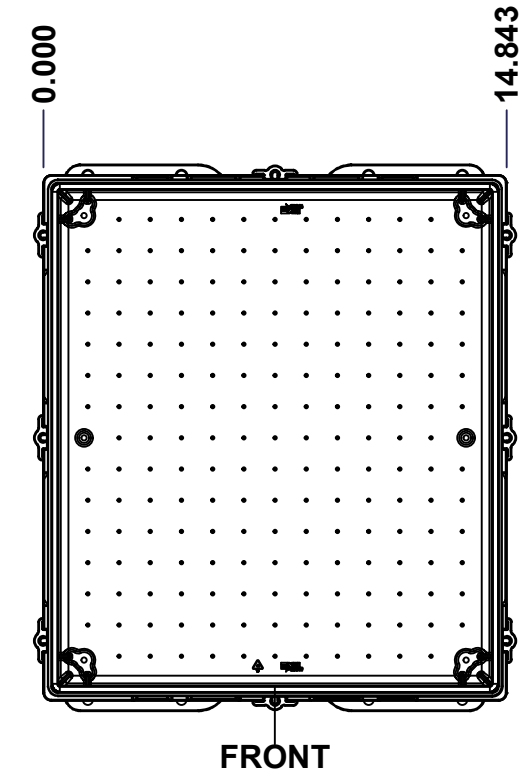
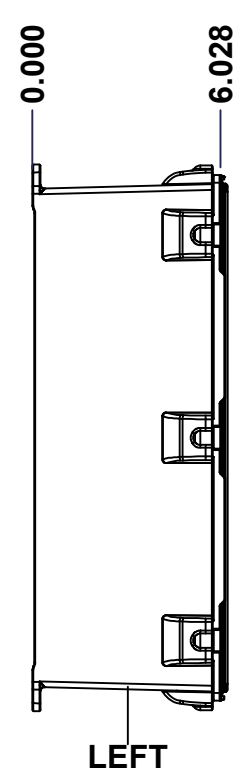
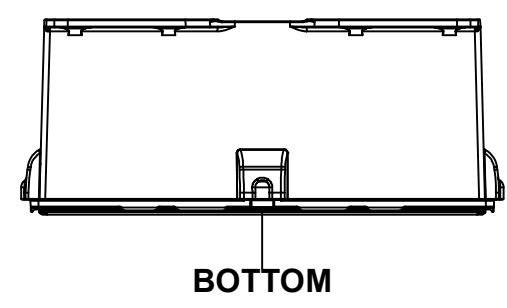
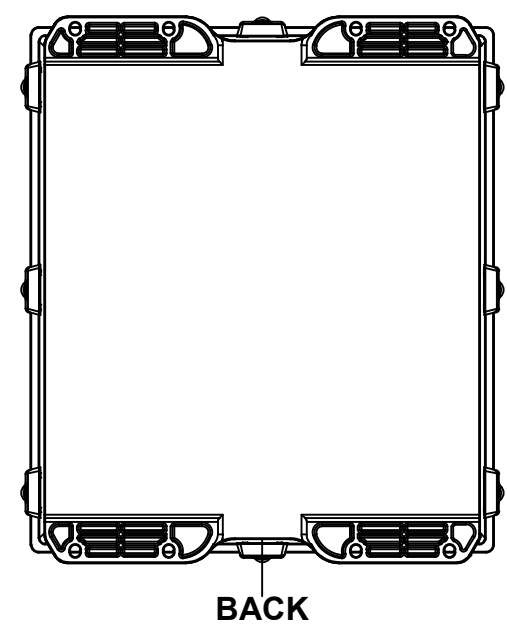
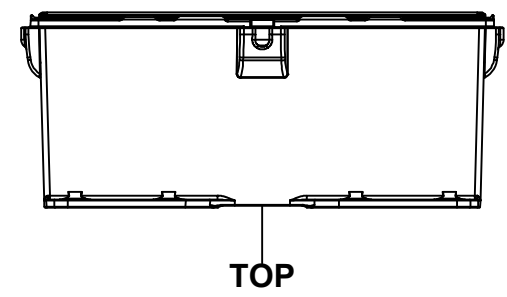
 Tél: (450) 979-4373 Fax: (450) 979-4626 <a href="http://www.exmweb.com">www.exmweb.com</a>		Flatness Aplatissement Max 3.0mm Projection 
Customer Client	Date	
Drawn By Dessiné Par	BoxCad: BoxCad	Date 23-Mar-21
Material Matière	Polybutylene Terephthalate	
Color Couleur	Light Grey RAL7035	Finish Fini MT-11020
Description	Detail Rev.	
5600ESPLS 16" x 14" x 6" Assembly		
Part Number Numéro Pièce	Rev.	2
<b>5600ESPLS161406</b>	<b>0</b>	6

PACKING		
ITEM	QTY	DESCRIPTION
Cardboard sleeve	2	Top and Bottom
Cardboard strip	2	Between back of enclosure and inner panel
Plastic bag	1	To protect cover surface and inside gasket
Packaging label	1	White label with product number

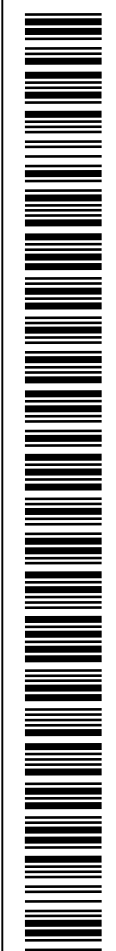
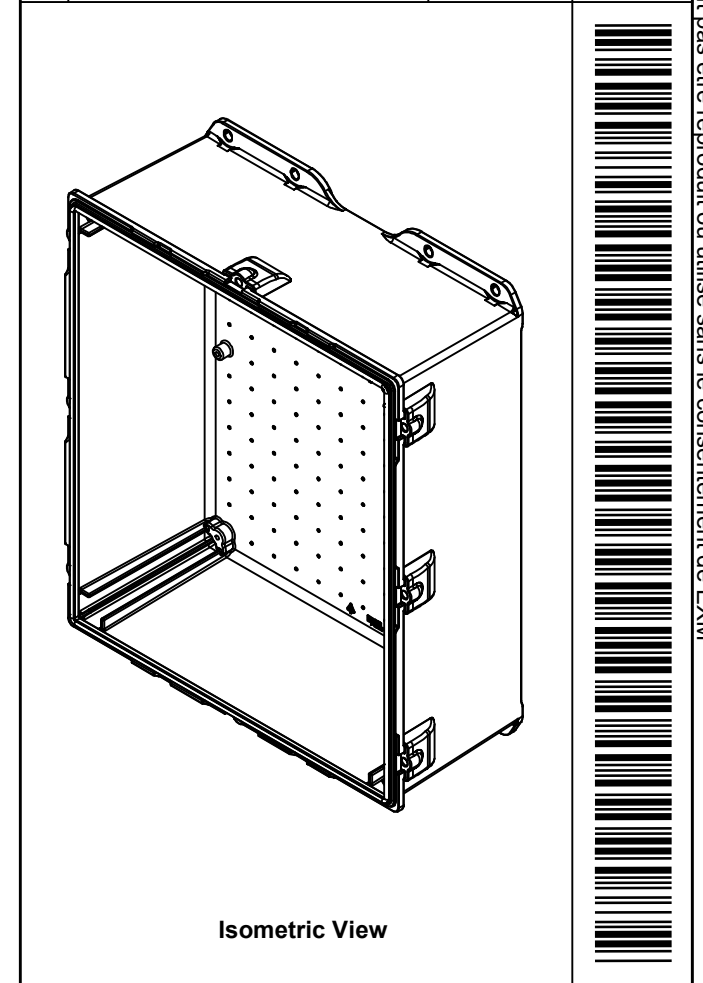
Qty	Part Number	Rev	Description
1	5600ESPLS161406C	0	5600ESPLS 16" x 14" Cover
1	5600ESPLS161406B	0	5600ESPLS 16" x 14" x 6" Body
Parts List			


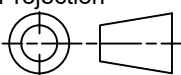
This drawing is confidential and must not be reproduced or used without the consent of EXM

Ce dessin est confidentiel et ne doit pas être reproduit ou utilisé sans le consentement de EXM



No.	Revisions	Date	By/Par



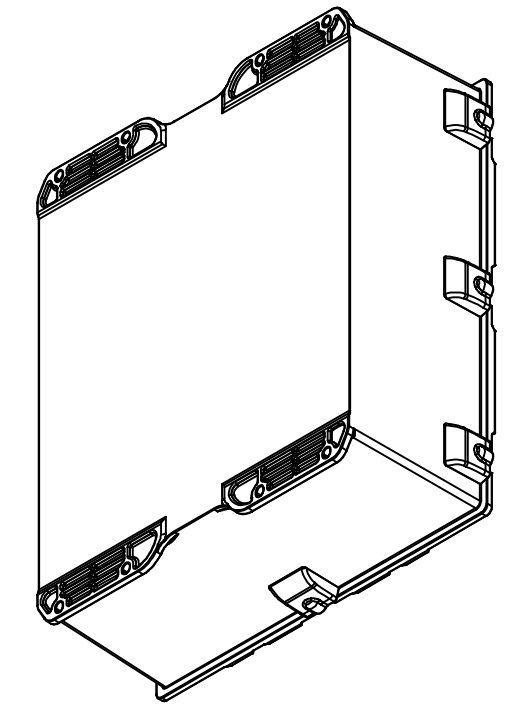
 Tél: (450) 979-4373 Fax: (450) 979-4626 <a href="http://www.exmweb.com">www.exmweb.com</a>		Flatness Aplatissement Max 3.0mm Projection 
Customer Client	Date	
Drawn By / Dessiné Par: BoxCad: BoxCad	Date: 23-Mar-21	
Material / Matière: Polybutylene Terephthalate		
Color / Couleur: Light Grey RAL7035	Finish / Fini: MT-11020	
Description: 5600ESPLS 16" x 14" x 6" Body		Detail Rev.
Part Number / Numéro Pièce: 5600ESPLS161406B	Rev. 0	3 / 6

SEE BILL OF MATERIAL ON LAST PAGE

This drawing is confidential and must not be reproduced or used without the consent of EXM


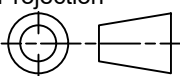
Ce dessin est confidentiel et ne doit pas être reproduit ou utilisé sans le consentement de EXM

No.	Revisions	Date	By/Par



Isometric View

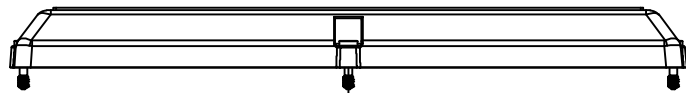


 Tél: (450) 979-4373 Fax: (450) 979-4626 <a href="http://www.exmweb.com">www.exmweb.com</a>		Flatness Aplatissement Max 3.0mm Projection 
Customer Client	Date	
Drawn By Dessiné Par	BoxCad: BoxCad	Date 23-Mar-21
Material Matière	Polybutylene Terephthalate	
Color Couleur	Light Grey RAL7035	Finish Fini MT-11020
Description	Detail Rev.	
5600ESPLS 16" x 14" x 6" Body		
Part Number Numéro Pièce	Rev.	4
<b>5600ESPLS161406B</b>	<b>0</b>	6

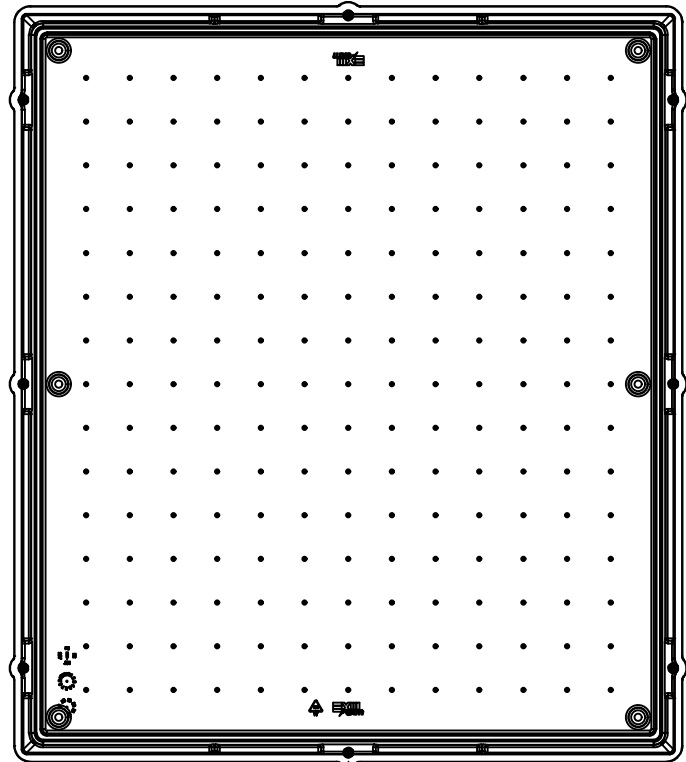
Qty	Part Number	Rev	Description
8	STK-Q-70491	1	5600 ESPL Cover Screw Bracket
1	5600ESPLS161406G	8	5600 ESPL Base Gasket
1	5600ESPLS161406B-P	0	5600ESPLS 16" x 14" x 6" Body Part
Parts List			

This drawing is confidential and must not be reproduced or used without the consent of EXM

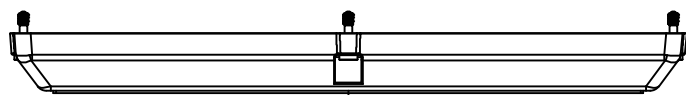
Ce dessin est confidentiel et ne doit pas être reproduit ou utilisé sans le consentement de EXM



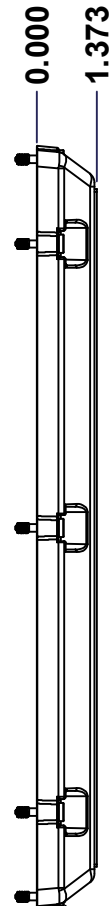
TOP



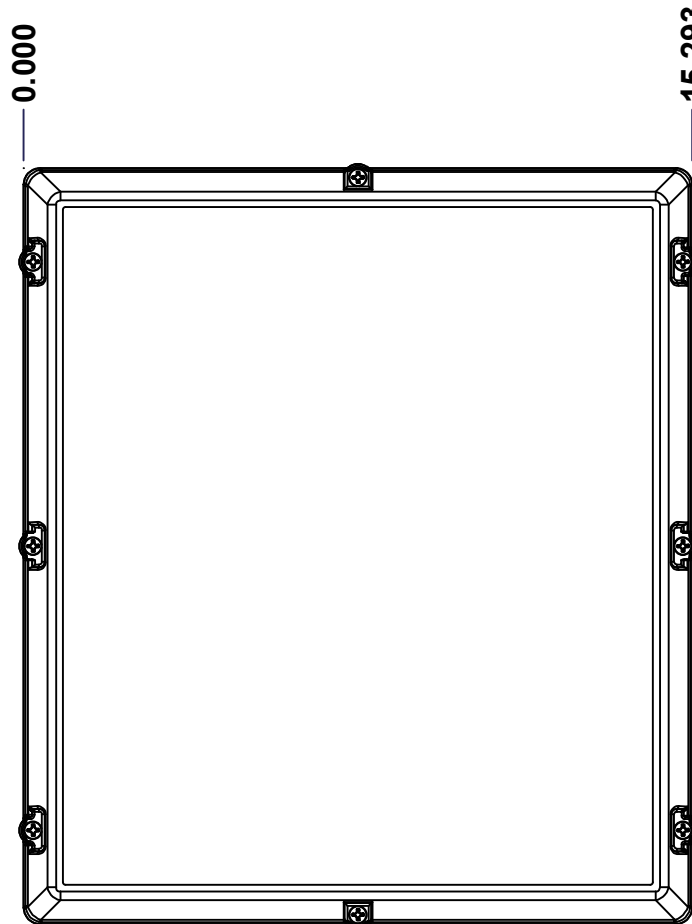
BACK



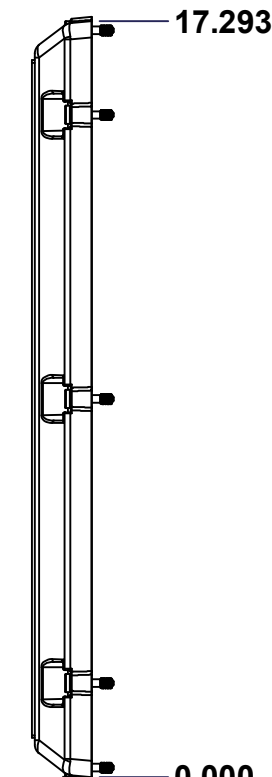
BOTTOM



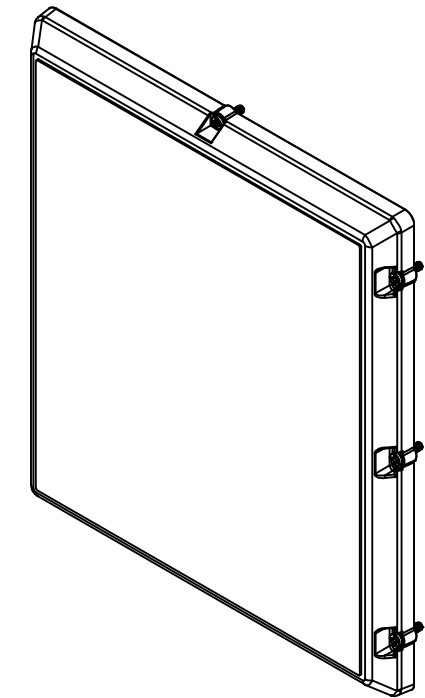
LEFT



FRONT




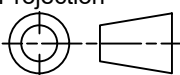
RIGHT



Isometric View



No.	Revisions	Date	By/Par

 Tél: (450) 979-4373 Fax: (450) 979-4626 <a href="http://www.exmweb.com">www.exmweb.com</a>		Flatness Aplatissement Max 3.0mm Projection 
Customer Client	Date	
Drawn By Dessiné Par	BoxCad: BoxCad	Date 23-Mar-21
Material Matière	Polybutylene Terephthalate	
Color Couleur	Light Grey RAL7035	Finish Fini MT-11020
Description		Detail Rev.
5600ESPLS 16" x 14" Cover		
Part Number Numéro Pièce	Rev.	5
	0	6

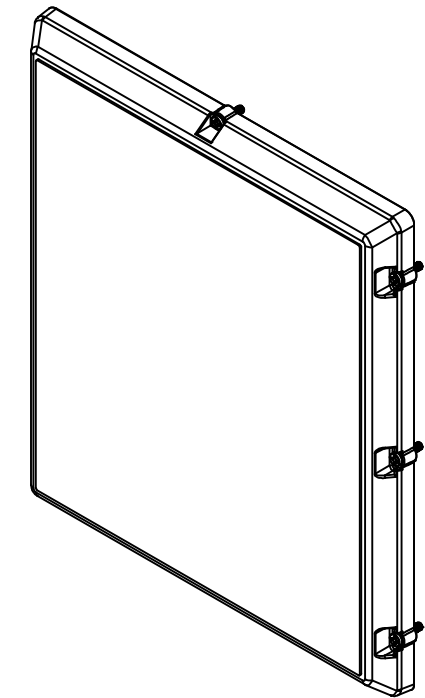
SEE BILL OF MATERIAL ON LAST PAGE

**5600ESPLS161406C**


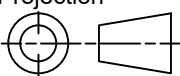
This drawing is confidential and must not be reproduced or used without the consent of EXM

Ce dessin est confidentiel et ne doit pas être reproduit ou utilisé sans le consentement de EXM

No.	Revisions	Date	By/Par



Isometric View

 Tél: (450) 979-4373 Fax: (450) 979-4626 <a href="http://www.exmweb.com">www.exmweb.com</a>		Flatness Aplatissement Max 3.0mm Projection 
Customer Client	Date	
Drawn By Dessiné Par	BoxCad: BoxCad	Date 23-Mar-21
Material Matière	Polybutylene Terephthalate	
Color Couleur	Light Grey RAL7035	Finish Fini MT-11020
Description		Detail Rev.
5600ESPLS 16" x 14" Cover		
Part Number Numéro Pièce	Rev.	6
<b>5600ESPLS161406C</b>	<b>0</b>	6

QTY	Part Number	Rev	Description
8	STK-Q-03520	2	M6 x 25mm Phillips Screw
1	5600ESPLS161406C-P	0	5600ESPLS 16" x 14" x 6" Cover Part
Parts List			